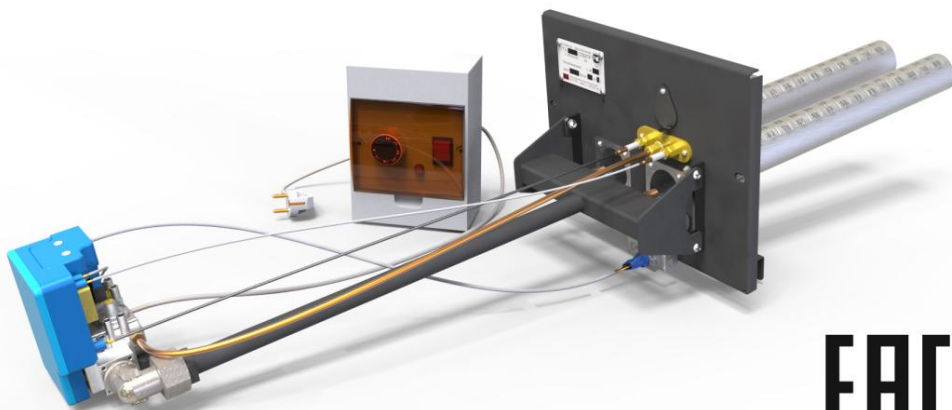


ООО «ЛЮТЭКС»

Паспорт
Руководство по эксплуатации

Газогорелочное устройство
“КОМФОРТ” ГГУ-20, ГГУ-40



EAC

EAЭС № RU Д-RU.MH06.B.00080/19

2023

Содержание

	Стр.
Общие указания	3
1. Описание и работа	4
1.1 Технические характеристики	4
1.2 Состав изделия	5
1.3 Устройство и принцип работы газовой автоматики SIGMA 840	6
1.4 Устройство и принцип работы газовой автоматики VK4100	9
1.5 Устройство и принцип работы газовой автоматики NOVA 820	11
2. Использование по назначению	15
3. Требования по технике безопасности	18
4. Техническое обслуживание	19
5. Транспортировка и хранение	19
6. Гарантийные обязательства	20
7. Свидетельство о приемке	21
8. Отметка работника газового хозяйства	21
9. Движение изделия при эксплуатации	22
10. Записи о произведенном ремонте	22
Декларация соответствия	23
Гарантийная карта	24
Приложение	25

Общие указания

В настоящем руководстве по эксплуатации (РЭ) описывается модель газогорелочного устройства «Комфорт»: ГГУ-20, ГГУ-40.

РЭ содержит сведения о конструктивном исполнении, параметрах изделия, устройстве и работе, а также правила безопасной эксплуатации, технического обслуживания и хранения изделия, возможные неисправности.

Прежде чем приступить к работе внимательно ознакомьтесь с настоящим Руководством по эксплуатации. Изготовитель не принимает претензий при нарушении правил подготовки к работе, эксплуатации и обслуживания изделия.

В связи с постоянной работой по совершенствованию изделия, повышающей его надежность и улучшающей качество, в конструкцию могут быть внесены изменения, не отраженные в данном руководстве.

✉ 452750, Россия, Республика Башкортостан,
г. Туймазы, ул. Промышленная, стр. 17, ООО «ЛЮТЕКС»
☎ телефон: +7927-338-77-00 (отдел продаж)
+7905-309-41-24 (гарантийный отдел)
+7927-333-01-10 (бухгалтерия)

E-mail: lutex-rb@yandex.ru

🌐 <http://www.lutex.su>

!!! ЗАПРЕЩАЕТСЯ !!!

- эксплуатация ГГУ без устройства защитного отключения – УЗО;**
- эксплуатация ГГУ без заземления.**

1. Описание и работа

Газогорелочное устройство (ГГУ) «Комфорт» предназначено для сжигания газа в бытовых газовых отопительных печах и в других устройствах с автоматическим регулированием и контролем безопасности их работы.

Горелки выпускается в двух исполнениях:

- с автоматическим розжигом,
- с ручным пьезорозжигом.

1.1 Технические характеристики

Наименование	ГГУ-20		ГГУ-40	
	ручной	автоматический	ручной	автоматический
Розжиг горелки	ручной	автоматический	ручной	автоматический
Максимальная тепловая мощность, кВт	20		40	
Расход природного газа, м ³ /час	2,2		4,3	
Расход сжиж.газа, кг/час	1,8		3,2	
Номинальное давление прир. газа, мм.вод.ст	200			
Номинальное давление сжиж. газа, мм.вод.ст	280			
Присоединительный размер для подачи газа, дюйм	3/4	1/2	3/4	1/2
Габариты ГГУ, мм				
высота	285		285	
ширина	326		326	
глубина	882		1110	
Вес, кг	8,5		9,0	
Энергопотребление	220В, 50 Гц, 10 Вт			

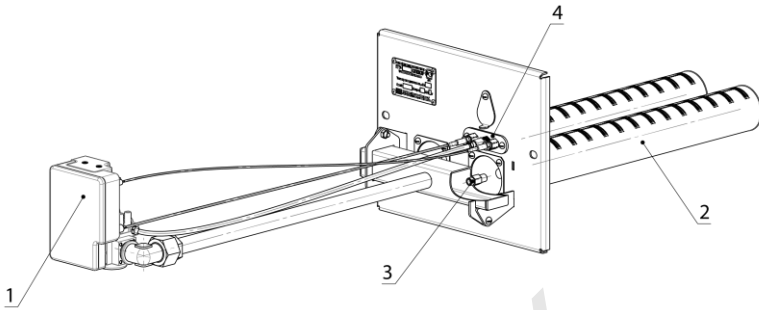
Комплектность

Наименование	Кол-во
Газогорелочное устройство	1
Блок управления	1
Паспорт, Руководство по эксплуатации	1
Крышка	1
Гайка М8	2

Наименование	Кол-во
Декоративная накладка	1
Декоративное крепление	1
Уплотнительный жаростойкий элемент	1
Шайба D8	2

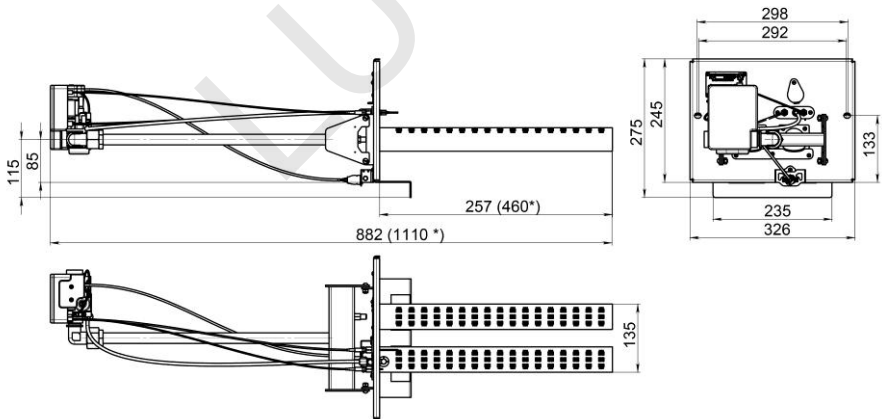
1.2 Состав изделия

Общий вид ГГУ показан на рисунке 1.



1 – газовый клапан, 2 - газовый рожок из нержавеющей стали,
3 - сопло, 4 – запальник

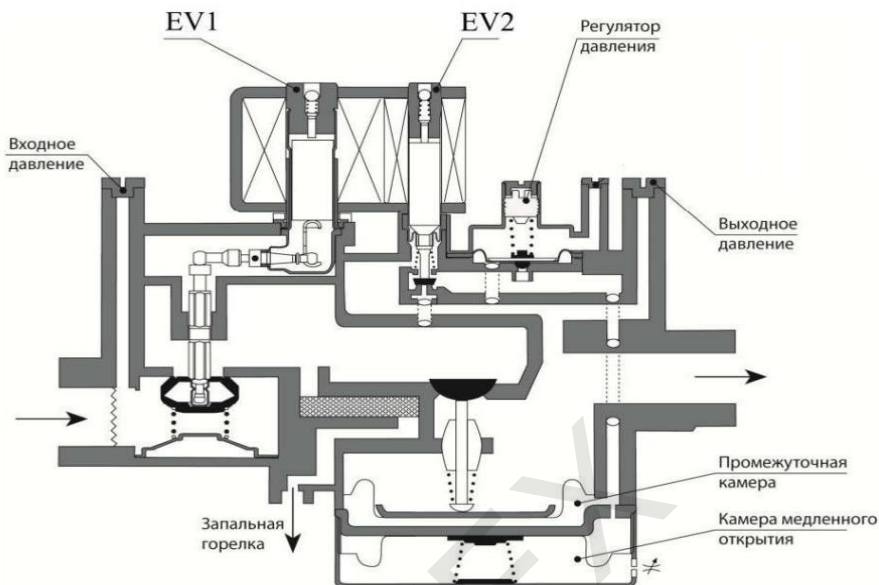
Рисунок – 1. Общий вид газогорелочного устройства.



*Для горелки ГГУ-20, ГГУ-40 размер длины составляет 882мм,1110мм соответственно.

Рисунок – 2. Габариты газогорелочного устройства.

1.3 Устройство и принцип работы газовой автоматики SIGMA 840



EV1 - катушка первого клапана,
EV2 - катушка второго клапана.

Рисунок – 3. Устройство газовой автоматики

Автоматика имеет два запорных клапана.

- при подаче питания на катушку (EV1) открывается первый клапан и газ поступает на запальную горелку,
- при подаче питания на катушку (EV2) открывается второй клапан и газ проходит в сервосистему. Увеличивается давление под главной серво мембраной, в результате чего открывается серво клапан.

В случае если подача газа или электричества прекращается, давление пружины обеспечивает автоматическое закрытие клапана. Регулировка расхода газа осуществляется регулировочным винтом на регуляторе давления.

В автоматике дополнительно установлен камера с мембраной и пружиной, предназначенный для медленного открытия основного клапана. Когда открывается клапан EV2, газ поступает одновременно в промежуточную камеру и камеру медленного открытия. Давление газа в промежуточной камере растет плавно, т. к. происходит заполнение камеры медленного открытия. Основной клапан так-же открывается плавно.

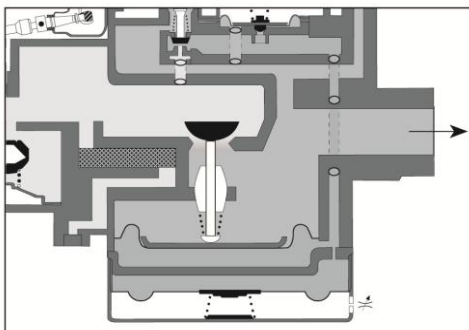


Рисунок – 4

По прошествии определенного времени пружина плавного открытия полностью сжимается, поэтому объем больше не меняется, и давление под основной мембраной быстро повышается, полностью открывая основной клапан.

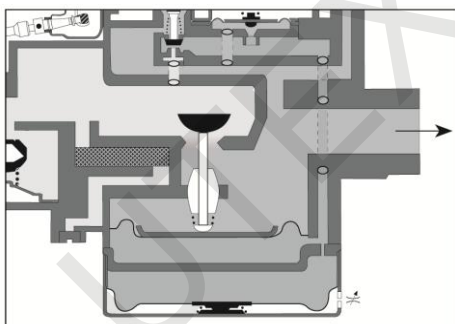
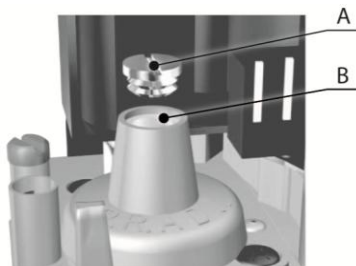


Рисунок – 5

1.3.1 Регулировка расхода газа на основную горелку

Выньте заглушку А, заверните винт В если вы хотите увеличить давление, и выверните его, если давление необходимо уменьшить. После этого поставьте защитную заглушку на место.



А – заглушка; В – регулировочный винт.
Рисунок – 6. Регулировка выходного давления

1.3.2 Регулировка медленного открытия

Регулировка плавности открытия осуществляется поворотом регулировочного винта, схемы регулировки показано на рисунке – 7.

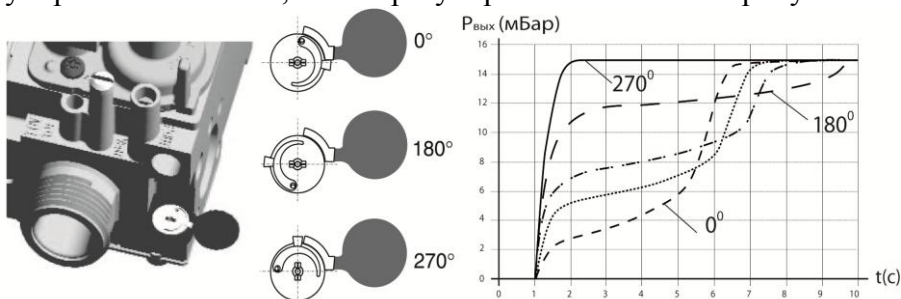


Рисунок – 7. Регулировка медленного открытия

1.3.3 Возможные неисправности

Неисправность	Вероятная причина	Способ устранения
Не запускается горелка	Нет контакта в электроцепи терморегулятора.	Проверить контакты, снять крышку блока управления, закоротить терморегулятор ВНИМАНИЕ!!! НАПРЯЖЕНИЕ ПИТАНИЯ ТЕРМОРЕГУЛЯТОРА 220В
	Аварийная блокировка (горит красная лампа на блоке управления)	Нажать кнопку сброса аварии на блоке управления.
	Не разжигается горелка	Перевернуть вилку в розетке.

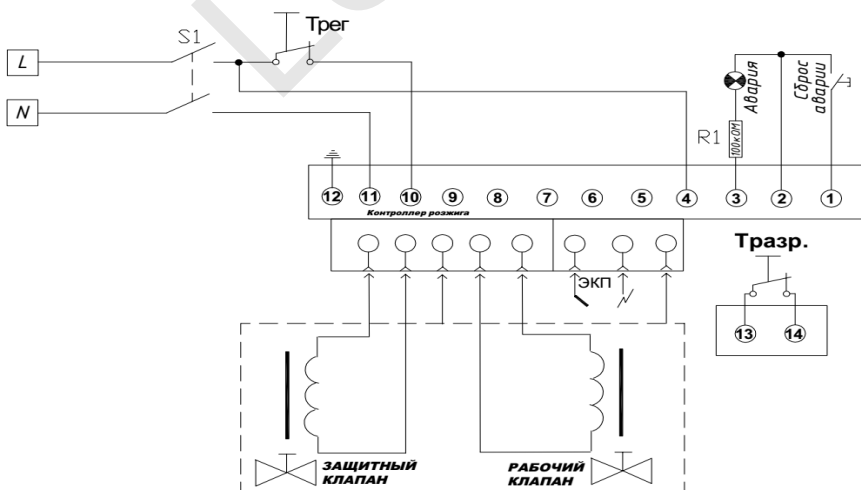


Рисунок – 8. Электрическая схема

1.4 Устройство и принцип работы газовой автоматики VK4100

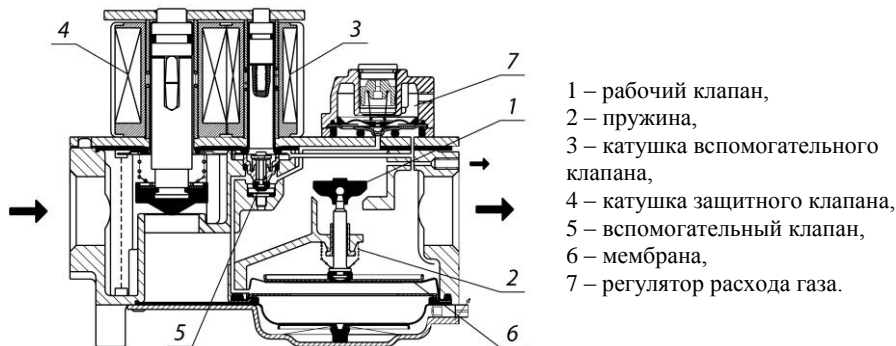


Рисунок 9. Газовый клапан VK41xx

При открывании защитного клапана – 4, рис.9 – газ поступает на запальную горелку. При открывании рабочего клапана – 1, рис. 5 – газ поступает на основную горелку. У рабочего клапана нет своей соленоидной катушки – он управляется вспомогательным клапаном – 5. Вспомогательный клапан – 5 дает давление под мембрану – 6, а мембрана, преодолевая сопротивление пружины – 2, открывает рабочий клапан.

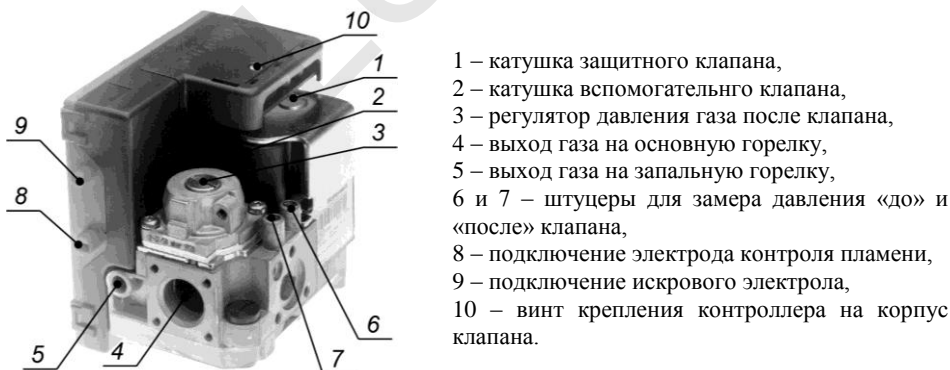


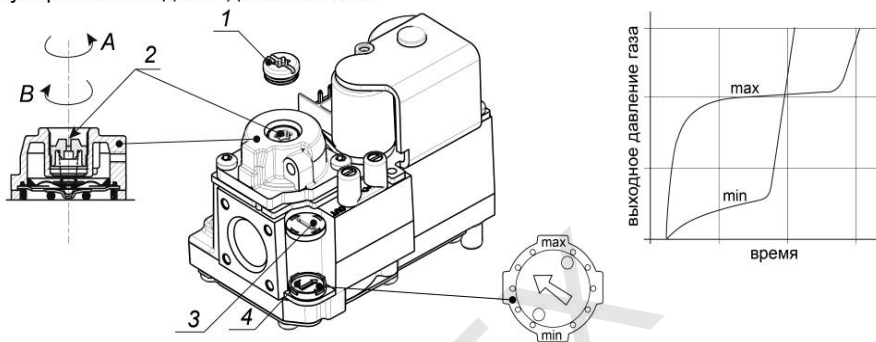
Рисунок 10. Газовый клапан с контроллером

1.4.1 Регулировка газового клапана

Сняв защитную пробку поз. 1 рисунок – 11, регулируйте давление газа с помощью винта поз. 2.

Регулировку плавности открытия клапана производите маленькой отверткой, поворотом пластины поз. 4 (находится под колпачком поз. 3)

Регулировка выходного давления газа



Регулировка плавности открытия

1 – защитная пробка, 2 – регулировка давления газа, 3 –защитный колпачок, 4 – регулировка плавности открытия клапана.

А – уменьшение давления газа, В – увеличение давления газа.

Рисунок 11. Регулировка клапана

1.4.1 Возможные неисправности

Неисправность	Вероятная причина	Способ устранения
Не запускается горелка	Нет контакта в электроцепи терморегулятора.	Проверить контакты, снять крышку блока управления, закоротить терморегулятор ВНИМАНИЕ!!! НАПРЯЖЕНИЕ ПИТАНИЯ ТЕРМОРЕГУЛЯТОРА 220В
	Аварийная блокировка (горит красная лампа на блоке управления)	Нажать кнопку сброса аварии на блоке управления.
	Не разжигается горелка	Перевернуть вилку в розетке.

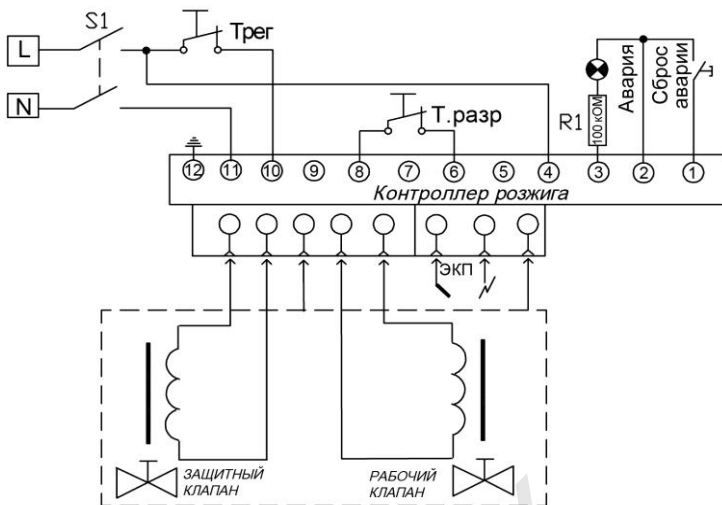
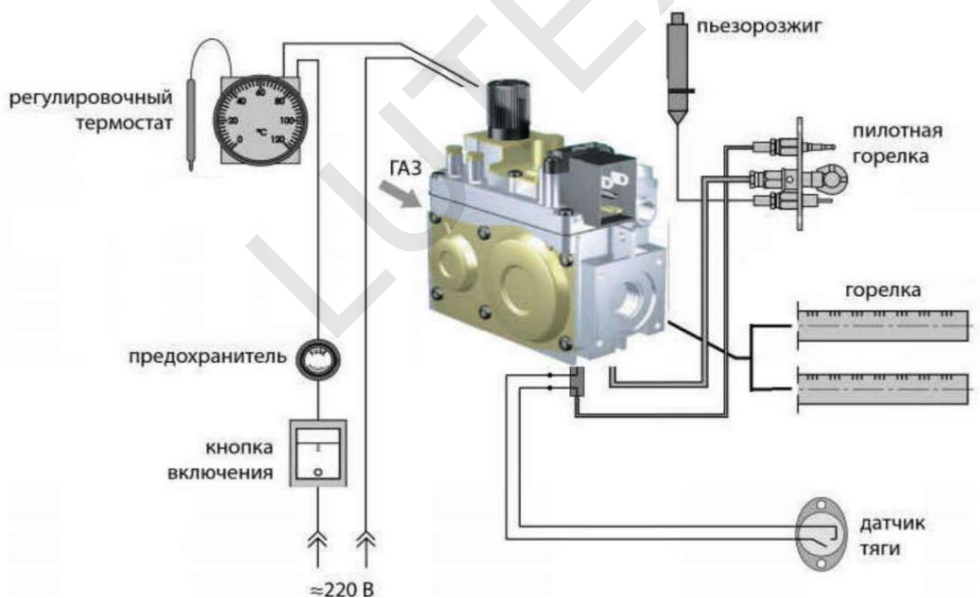


Рисунок – 12. Электрическая схема

1.5 Устройство и принцип работы газовой автоматики NOVA 820



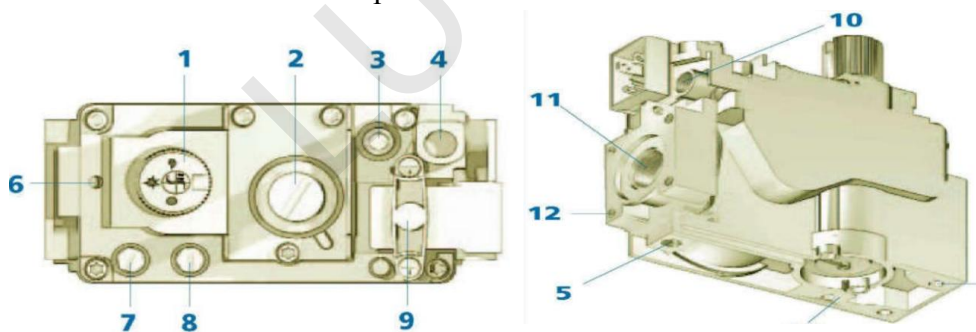
Газовая автоматика «NOVA 820» - это два электромагнитных клапана, установленные последовательно и размещенные в общем корпусе. Электрокатушка первого клапана работает на слабом токе

(10 мВ), который вырабатывает электрод контроля пламени пилотной горелки. В разрыв этой цепи включен датчик тяги. Газ на пилотную горелку поступает, когда открыт первый клапан. Первый клапан выполняет защитные функции:

- при исчезновении пламени на пилотной горелке, электрод контроля пламени перестает вырабатывать питающее напряжение и клапан закрывается,
- при недостаточной тяге, дымовой газ начинает выходить наружу и нагревает датчик тяги, который размыкает цепь питания и клапан закрывается

Газ на основную горелку поступает, когда открыт второй клапан. Электрокатушка второго клапана работает от сети 220В. В разрыв цепи питания включен регулировочный термостат, который измеряет температуру воздуха в парилке. Термостат имеет термобаллон с расширяющейся жидкостью. При нагреве - жидкость расширяется и по капиллярной трубке передает усилие на размыкающие контакты. Регулировочный термостат позволяет менять заданную температуру от 0°С до +120°С, с точность $\pm 3^{\circ}\text{C}$.

1.5.1 Устройство газового клапана



1 – ручка управления, 2 – регулятор расхода газа на основную горелку, 3 – регулятор расхода газа на запальную горелку, 4 и 5 – подсоединение электрода контроля пламени, 6 – место крепления пьезовоспламенителя, 7 и 8 – штуцеры для замеров давления «до» и «после» клапана, 9 – электрокатушка второго клапана, 10 – выход газа на запальную горелку,

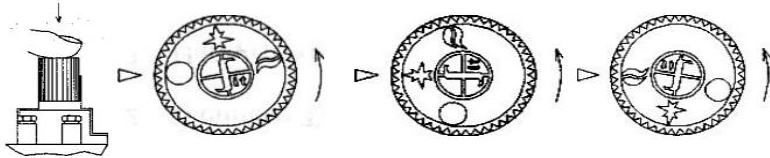
11 – выход газа на основную горелку.

Рисунок – 13. Газовый клапан «NOVA 820»

1.5.2 Порядок пуска и остановки

Перед пуском:

- открыть шибер на дымоходе, проверить наличие тяги,
- провентилировать топку в течение 10 мин,
- ручку регулировочного термостата установить на «0»,
- открыть газовый кран на газопроводе.



1. В исходном (выключенном) положении ручка управления находится в положении «О». Запальная и основная горелки погашены, подача газа к ним заблокирована.
2. Перевести ручку управления в положение «ИСКРА» и нажать до упора, одновременно несколько раз нажать кнопку пьезовоспламенителя, пока не загорится запальная горелка. Удерживать ручку в нажатом положении 20-30 секунд, пока не нагреется электрод контроля пламени.
3. Отпустить ручку управления, убедиться визуально, что запальная горелка продолжает гореть.
3. Ручку управления перевести в положение «ПЛАМЯ».
4. Плавно повернув ручку регулировочного термостата, установить требуемую температуру в парилке, загорается основная горелка.
5. Для отключения основной горелки – ручку управления перевести в положение «ИСКРА», для отключения запальной горелки - ручку управление перевести в положение «О», закрыть газовый кран на газопроводе.

1.5.3 Регулировка газового клапана «NOVA-820»

Для регулирования расхода газа на основную горелку необходимо снять латунную заглушку - 2, рис.9 и отверткой повернуть регулировочный винт. При повороте по часовой стрелке – расход газа повышается. После завершения настройки – заглушку - 2 установить на место.

Для регулирования расхода газа на запальную горелку необходимо отверткой повернуть винт – 3, рис.9. При повороте по часовой стрелке – расход газа понижается.

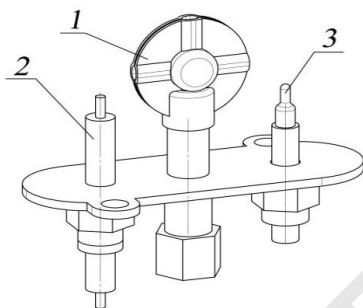
1.5.4 Возможные неисправности

Неисправность	Вероятная причина	Способ устранения
<p>При нажатой ручке в положении «ИСКРА» и многократном нажатии пьезовоспламенителя, запальная горелка не загорается</p>	<p>Нет искры на запальной горелке</p> <p>Засорено сопло запальной горелки.</p>	<p>Проверить надежность соединений пьезовоспламенителя с искровым электродом. Проверить отсутствие искровых пробоев на корпус и отсутствие трещин на керамическом изоляторе электрода.</p> <p>Прочистить сопло горелки.</p>
<p>Запальная горелка гаснет после отпускания ручки управления</p>	<p>Нет надежного контакта в электрической цепи контроля пламени.</p> <p>Разомкнуты контакты датчика разряжения.</p> <p>Электрод контроля пламени не попадает в пламя горелки</p> <p>Электрод контроля пламени не выдает положенного напряжения</p>	<p>Проверить все контакты, зачистить соединения мелкой наждачной шкуркой.</p> <p>Проверить датчик разряжения закоротив его контакты.</p> <p>Отрегулировать положение электрода. Добавить газ на запальную горелку.</p> <p>Отсоединить электрод от клапана, Нажав ручку управления в положении «ИСКРА», зажечь запальную горелку, замерить напряжение милливольтметром, оно должно быть 10-30 мВ.</p>
<p>Запальная горелка гаснет после отпускания ручки управления</p>	<p>Неисправна катушка электромагнитного клапана</p>	<p>Замерить сопротивление катушки.</p>
<p>При переводе ручки управления в положение «ПЛАМЯ», основная горелка не загорается</p>	<p>Нет контакта в цепи питания второго клапана</p> <p>Неисправна катушка электромагнитного клапана</p>	<p>Проверить исправность предохранителя.</p> <p>Проверить исправность регулирующего термостатов закоротив его контакты.</p> <p>ВНИМАНИЕ !!! Напряжение питания 220 В.</p> <p>Замерить сопротивление катушки.</p>

1.5.4 Устройство запальной горелки SIT

Запальная горелка марки **SIT** имеет трехпламенную головку, см. Рис. 14. Левое пламя направлено на искровой электрод - через него происходит воспламенение горелки, прямое пламя направлено на основную горелку – через него происходит розжиг основной горелки, правое пламя направлено на контрольный электрод.

При регулировании расхода газа на запальную горелку - необходимо добиться того, чтобы язычок пламени, направленный на контрольный электрод, надежно его омывал на всех режимах работы.



1 – трехпламенная головка,

2 - электрод розжига,

3 – контрольный электрод,

Рисунок – 14. Запальная горелка.

Примечание: Когда в сети недостаточное давления газа или заужен диаметр подводящего газопровода, может происходить следующее: запальная горелка разжигается нормально, но при подаче газа на основную горелку все гаснет. В этом случае необходимо:

- регулятор газа на запальную горелку поз. 3, Рис. 13 установить максимальный расход,

- по возможности, поднять давления газа в сети, смонтировать подводящий газопровод соответствующего диаметра, если это выполнить невозможно, то регулятором уменьшить расход газа на основную горелку до тех пор, пока запальная горелка не будет работать устойчиво.

2. Использование по назначению

2.1 Эксплуатационные ограничения

2.1.1 Газогорелочное устройство может устанавливаться в бытовых отопительных печах.

2.1.2 Помещение, в котором эксплуатируется газогорелочное устройство, должно соответствовать требованиям «Правил безопасности систем газораспределения и газопотребления».

2.1.3 Работы по установке газогорелочного устройства должны производиться работниками службы газового хозяйства в соответствии с требованиями «Правил безопасности систем газораспределения и газопотребления».

2.1.4. После монтажа газогорелочного устройства, автоматика регулирования и безопасности должна быть проверена на срабатывание по всем параметрам и настроена.

2.2 Установка газогорелочного устройства

Монтаж газогорелочного устройства должен выполняться в следующей последовательности:

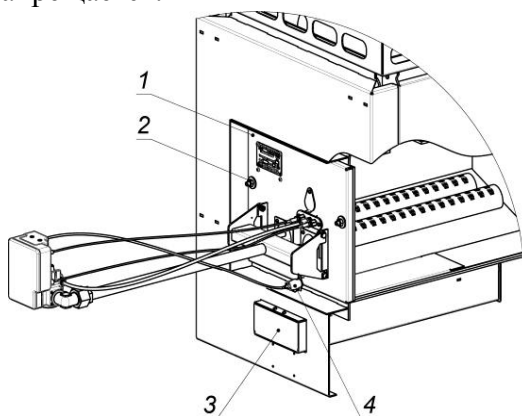
2.2.1 Смонтируйте ГГУ согласно рисунку 16:

1) закрепите ГГУ к печи гайками поз.2 предварительно наложив на внутреннюю поверхность между ГГУ и стенкой печи уплотнительный жаростойкий элемент.

2) установите крышку поз. 3

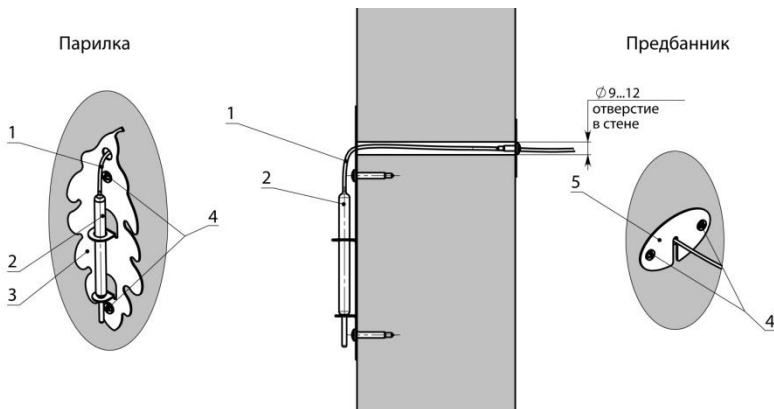
2.2.2 Установите термобаллон на высоте 1,5 – 2 м в парильном помещении, закрепив на стену, максимально отдалив от печи.

ВНИМАНИЕ: В бане блок управления устанавливайте в предбанник. В мойку или парилку устанавливать блок управления запрещается.



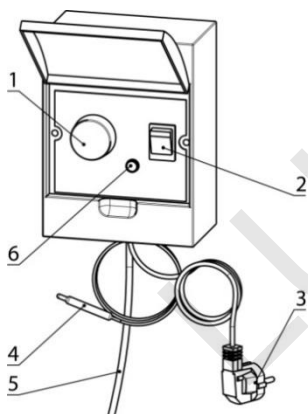
- 1 – ГГУ,
- 2 – гайка крепления ГГУ,
- 3 – крышка,
- 4 – датчик тяги

Рисунок – 16. Установка ГГУ.



1 – капилляр термостата, 2 – термобаллон, 3 – декоративное крепление, 4 – саморезы, 5 – декоративная накладка.

Рисунок – 13. Установка термобаллона в парильном помещении



1 – Ручка управления со шкалой температур от 0 до 90⁰ С,
 2 – переключатель,
 3 – вилка евро,
 4 – термобаллон,
 5 – кабель на газовую автоматику,
 6 – кнопка сброса аварии.

Рисунок – 14. Блок управления.

2.3 Использование изделия

ПЕРЕД ВКЛЮЧЕНИЕМ ГОРЕЛКИ В РАБОТУ НЕОБХОДИМО:

- проверить наличие тяги в дымоходе и отсутствие запаха газа в помещении;

- проветрить помещение, в котором установлен газовый аппарат, и его топку в течение 5-10 мин., при этом газовые краны перед горелкой должны быть закрыты;

Для включения горелки с автоматикой SIGMA 840, необходимо:

- ручку терморегулятора установить в положение «0»;
- включить питание ($\approx 220\text{В}$);
- открыть газовый кран на газопроводе;
- плавно повернуть ручку терморегулятора по часовой стрелке и установить необходимую температуру, горелка загорается на полную мощность.
- визуально убедиться в запуске ГГУ.
- для отключения, ручку терморегулятора установите на «0»;
- закрыть газовый кран на газопроводе

! Если загорелась красная лампа на блоке управления и горелка не запускается, необходимо нажать на кнопку сброса аварии для перезапуска автоматики.

Порядок включения горелки с автоматикой NOVA 820 описан в разделе 5.4

3. Требования по технике безопасности

3.1 К обслуживанию допускаются лица, ознакомленные с устройством и правилами эксплуатации газогорелочного устройства и прошедшие инструктаж по безопасным методам работы с газом.

3.2 Во избежание несчастных случаев и выхода из строя газогорелочного устройства **ЗАПРЕЩАЕТСЯ**:

- эксплуатировать ГГУ без устройства защитного отключения – УЗО;
- эксплуатировать ГГУ без заземления;
- включать горелку детям и лицам, не прошедшим инструктаж по эксплуатации;
- эксплуатировать газогорелочное устройство с неисправной автоматикой регулирования и безопасности;
- применять огонь для обнаружения утечек газа (для этих целей используйте мыльную эмульсию);
- включать горелку при отсутствии тяги в дымоходе;
- при включении горелки приближать лицо к смотровому отверстию менее, чем на 0,5 м;

- владельцу производить ремонт горелки, а также вносить в конструкцию какие-либо изменения.

3.3 При неработающей горелке **ГАЗОВЫЕ КРАНЫ ДОЛЖНЫ БЫТЬ ЗАКРЫТЫ**.

3.4 При обнаружении в помещении запаха газа немедленно перекройте газ на горелку, откройте окна и двери, вызовите по телефону **04** аварийную газовую службу, удалите людей из помещения. До её приезда и до устранения утечки газа не производите работ, связанных с огнём и искрообразованием (не включайте электроосвещение, не пользуйтесь газовыми и электрическими приборами, не зажигайте огня и т.д.).

3.5 В случае возникновения пожара немедленно сообщите в пожарную часть по тел: **01**.

4. Техническое обслуживание

4.1 Наблюдение за работой горелочного устройства возлагается на владельца, который обязан содержать его в чистоте и в исправном состоянии.

4.2 Профилактическое обслуживание и ремонт производят работники газового хозяйства согласно «Инструкции по проведению технического обслуживания внутридомового газового оборудования».

5. Транспортировка и хранение

5.1 Газогорелочное устройство должно храниться в горизонтальном положении в один ярус в закрытом помещении, гарантирующем защиту от атмосферных осадков и других вредных воздействий, в таре предприятия-изготовителя.

5.2 Газогорелочное устройство транспортируется любым видом транспорта, при условии защиты от механических повреждений и непосредственного попадания влаги.

6. Гарантийные обязательства

Предприятие-изготовитель гарантирует безотказную работу горелки при соблюдении потребителем предъявляемых правил хранения, монтажа и эксплуатации, установленных настоящим «Руководством по эксплуатации».

Гарантийный срок эксплуатации горелки – 24 месяцев со дня продажи через розничную торговую сеть.

Гарантийный ремонт производится специалистом предприятия-изготовителя или его представителем.

Срок службы горелки – 10 лет.

При покупке горелки покупатель должен получить ГАРАНТИЙНУЮ КАРТУ с отметкой даты продажи горелки.

При отсутствии на ГАРАНТИЙНОЙ КАРТЕ штампа магазина с отметкой даты продажи гарантийный срок исчисляется со дня выпуска ее предприятием-изготовителем.

В случае выхода из строя в течении гарантийного срока какого-либо узла по вине предприятия-изготовителя специалист газового хозяйства на основании ГАРАНТИЙНОЙ КАРТЫ совместно с владельцем печи должен составить акт (см. образец заполнения в Приложении), который вместе с дефектным узлом высылается изготовителю. При отсутствии дефектного узла или акта предприятие-изготовитель не высылает владельцу исправный узел.

Предприятие-изготовитель не несет ответственности за неисправность горелки и не гарантирует ее работу в следующих случаях:

√ *при неправильно или не полностью заполненной ГАРАНТИЙНОЙ КАРТЕ;*

√ *при наличии механических или иных повреждений изделия, являющихся следствием нарушения правил эксплуатации;*

√ *при несоблюдении правил транспортировки, хранения и монтажа;*

√ *в случае самостоятельного ремонта или внесения конструктивных изменений неуполномоченными лицами;*

√ *при использовании изделия не по прямому назначению.*

7. Свидетельство о приемке

Газогорелочное устройство марки «Комфорт» модель ГГУ-___ заводской №_____ изготовлена и принята в соответствии с требованиями государственных стандартов, действующей технической документацией и признана годной для эксплуатации.

Начальник ОТК

МП _____
личная подпись

расшифровка подписи

год, месяц, число

8. Отметка работника газового хозяйства

Газогорелочное устройство марки «Комфорт» модель ГГУ-___ заводской №_____ проверена, установлена и запущена в работу специалистом территориального газового хозяйства

личная подпись

расшифровка подписи

год, месяц, число

Об основных правилах пользования владелец проинструктирован

«___» ___ 202 г.

подпись владельца

9. Движение изделия при эксплуатации

Дата установки	Где установлено	Дата снятия	Наработка		Причина снятия	Подпись лица, производившего установку (снятие)
			с начала эксплуатации	после последнего ремонта		

10. Записи о произведенном ремонте

Дата	Наработка		Сведения о ремонте и замене	Подпись лица, производившего ремонт
	С начала эксплуатации	После последнего ремонта		



ЕВРАЗИЙСКИЙ ЭКОНОМИЧЕСКИЙ СОЮЗ ДЕКЛАРАЦИЯ О СООТВЕТСТВИИ

ЗАЯВИТЕЛЬ Общество с ограниченной ответственностью «ЛЮТЭКС»

(полное наименование изготовителя (уполномоченного представителя), поставщика, продавца или
фамилия, имя отчество индивидуального предпринимателя)

Адрес места нахождения: Россия, 452750, Республика Башкортостан, район Туймазинский
город Туймазы, улица Чапаева, дом 2, офис 20

Адрес места осуществления деятельности: Россия, 452757, Республика Башкортостан,
район Туймазинский, город Туймазы, улица Заводская, строение 6

ОГРН 1190280016960

(сведения о государственной регистрации юридического лица или индивидуального предпринимателя)

Номер телефона: +7 (34782) 5-84-20 Адрес электронной почты: lutex-rb@yandex.ru
в лице Генерального директора Чулкина Алексея Алексеевича

(должность, фамилия, имя, отчество руководителя организации)

заявляет, что

устройства газогорелочные типа ГГУ «КОМФОРТ» для бытовых аппаратов моделей

(полное наименование продукции, тип, марка, модель и др.)

ГГУ-8 (10, 15, 20, 40, 60, 80, 90, 99, 120, 150, 200, 250, 300, 350, 400, 450, 500, 600, 800)

изготавливаемые Обществом с ограниченной ответственностью «ЛЮТЭКС»

Адрес места нахождения: Россия, 452750, Республика Башкортостан, город Туймазы,
район Туймазинский, улица Чапаева, дом 2, офис 20

Адрес места осуществления деятельности: Россия, 452757, Республика Башкортостан
район Туймазинский, город Туймазы, улица Заводская, строение 6

выпускаемые в соответствии с ТУ 29.21.11-001-36517457-2019 «Устройства газогорелочные типа
ГГУ «КОМФОРТ» модели ГГУ-8 (10, 15, 20, 40, 60, 80, 90, 99, 120, 150, 200, 250, 300, 350, 400, 450, 500,
600, 800)

Код ТН ВЭД ЕАЭС 8416 20 800 0

серийный выпуск

соответствуют требованиям технического регламента Таможенного союза ТР ТС 016/2011

«О безопасности аппаратов, работающих на газообразном топливе»

Декларация о соответствии принята на основании:

1. Протокола испытаний № 001 от 15.04.2019, Испытательная лаборатория Общества с ограниченной ответственностью «ЛЮТЭКС», Россия, 452757, Республика Башкортостан, район Туймазинский, город Туймазы, улица Заводская, строение 6
2. Технических условий ТУ 29.21.11-001-36517457-2019 «Устройства газогорелочные типа ГГУ «КОМФОРТ» модели ГГУ-8 (10, 15, 20, 40, 60, 80, 90, 99, 120, 150, 200, 250, 300, 350, 400, 450, 500, 600, 800)
3. Паспорта. Руководства по эксплуатации «Устройство газогорелочное типа ГГУ «КОМФОРТ», модели ГГУ-8 (10, 15, 20, 40, 60, 80, 90, 99, 120, 150, 200, 250, 300, 350, 400, 450, 500, 600, 800)
4. Перечня стандартов, требованиям которых должно соответствовать устройство газогорелочное

Схема декларирования 1д

Дополнительная информация: ГОСТ 16569-86 «Устройства газогорелочные для отопительных

бытовых печей. Технические условия»

Условия хранения продукции в соответствии с ГОСТ 15150-69.

Срок хранения без консервации - 2 года. Срок службы продукции – 10 лет при условии соблюдения правил эксплуатации

Декларация о соответствии действительна с даты регистрации по 01.08.2024 включительно


(Подпись)



Чулкин Алексей Алексеевич
(Ф.И.О. заявителя)

Регистрационный номер декларации о соответствии: **EAЭС № RU Д-РУ.МН06.В.00080/19**
Дата регистрации декларации о соответствии: **12.08.2019**

ГАРАНТИЙНАЯ КАРТА

НАИМЕНОВАНИЕ ИЗДЕЛИЯ ГГУ-_____

ЗАВ.№ _____

Дата изготовления предприятием-изготовителем
_____ 202__ г.

Дата реализации предприятием-изготовителем
_____ 202__ г.

МП предприятия-изготовителя

К внешнему виду и комплектности претензий не имею.

С условиями гарантии согласен: _____
(подпись покупателя с расшифровкой)

Данная гарантийная карта действительна при наличии штампа (печати) организации, реализовавшей изделие

Дата продажи « _____ » _____ 202__ г

Подпись продавца _____ Штамп (печать)

Данная гарантийная карта действительна при наличии штампа (печати) организации, реализовавшей изделие через розничную сеть

Дата продажи « _____ » _____ 2021__ г

Подпись продавца _____ Штамп (печать)

Приложение

Образец заполнения акта о технической неисправности оборудования

ФИРМЕННЫЙ БЛАНК ОРГАНИЗАЦИИ

АКТ ТЕХНИЧЕСКОЙ НЕИСПРАВНОСТИ ОБОРУДОВАНИЯ

Наименование: ГГУ.....

Заводской номер: № _____

Местонахождение оборудования: *город, населенный пункт, адрес.*

Дата ввода оборудования в эксплуатацию: *10.10.10.*

Продавец: *Фирма, у которой Вы приобрели оборудование.*

Дата приобретения оборудования: *10.10.10.*

Описание неисправности: *полное описание проблемы и обстоятельств ее появления.*

Дата обнаружения неисправности: *10.10.10.*

Метод обнаружения неисправности: *каким образом неисправность была обнаружена.*

Заключение: *что требуется для устранения неисправности.*

Комиссия в составе: *название сервисной организации и данные специалиста, обнаружившего неисправность, представитель заказчика.*

Контактные телефоны: *телефоны, e-mail Сервисной организации и организации заказчика.*

Адрес для отправки исправного оборудования: *индекс, город, населенный пункт, улица, номер здания.*

Приложения: *в приложении ОБЯЗАТЕЛЬНО приложить копию гарантийного талона и, в случае необходимости, фотографии.*

Дата составления: *10.10.10.*

Представитель сервисной службы: Представитель заказчика/застройщика:

ООО «»

ООО «»

ФИО

ФИО

Подписи и печати

Подписи и печати

LUTEX

