

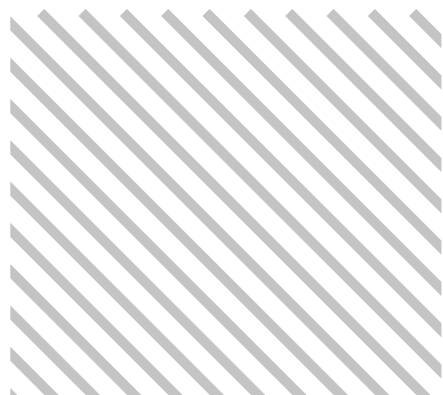


EASYSYSTEM®

**КОММЕРЧЕСКИЕ  
ПЕЧИ**  
для бани



МОНТАЖ И ЭКСПЛУАТАЦИЯ



Благодарим Вас за выбор и проявленный интерес к нашей продукции.

Выпуская печи для бани мы стараемся делать их максимально удобными в эксплуатации, долговечными и безопасными в работе. Технические решения и конструктивные особенности печей, подтвержденные испытаниями в условиях русских парных, позволили нам громко заявить - «ИзиСтим» печи для настоящей, Русской бани!

Установив в своей семейной парной печь от компании «ИзиСтим», Вы получите то соотношение температуры и влажности воздуха (микроклимат), которое наиболее Вам приемлемо. Создайте русскую баню! Со свойственным ей приятным теплом и легким паром!

**Для правильной и безопасной эксплуатации печи, просим внимательно изучить настоящую инструкцию!**

Легкого пара!  
компания «ИзиСтим»

Настоящий документ защищен законом о защите авторских прав, международными договорами по защите авторского права, а также иными законами и соглашениями о защите интеллектуальной собственности. Полное или частичное воспроизведение материалов настоящего документа без письменного разрешения разработчика запрещено!

**К монтажу, эксплуатации и обслуживанию печи допускаются только лица, изучившие настоящую инструкцию.**

Сделано в России

# СОДЕРЖАНИЕ

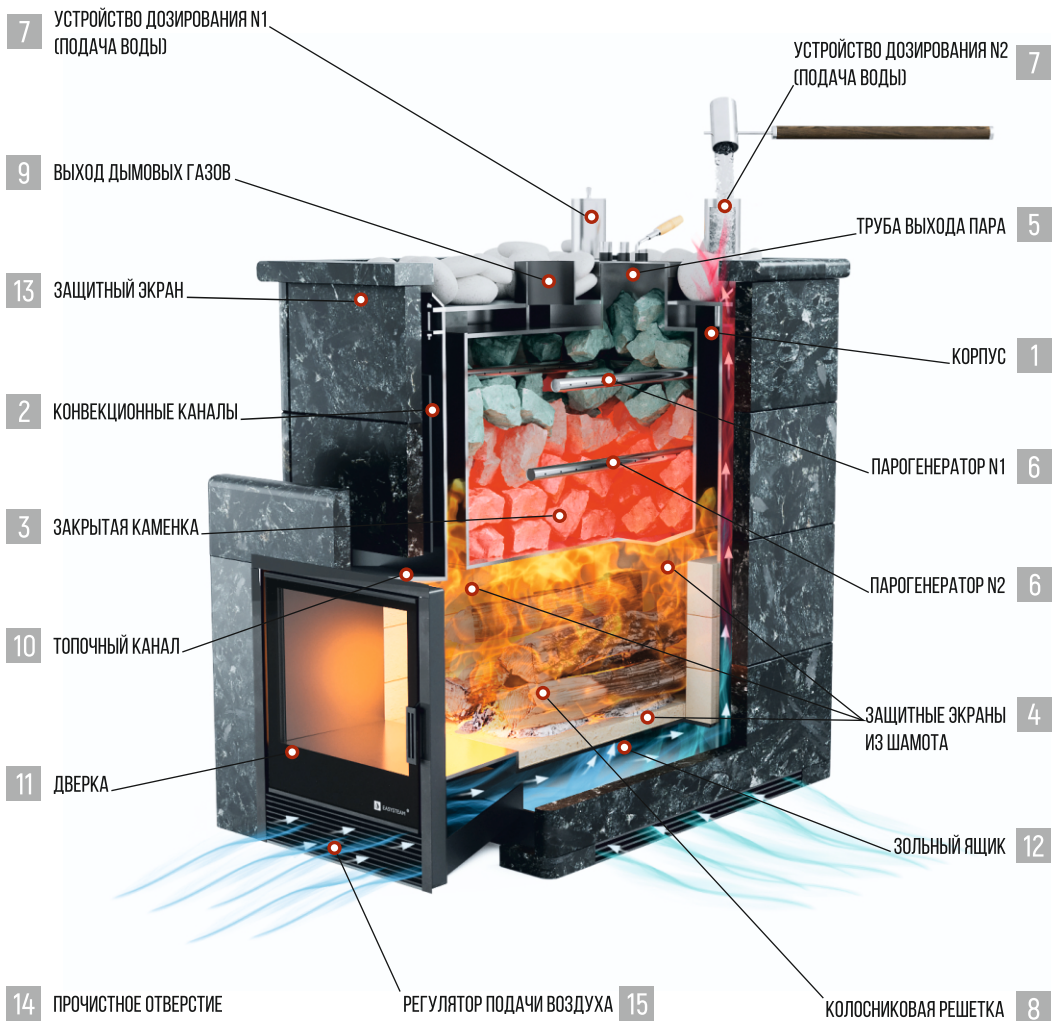
04	_____	Назначение
05	_____	Описание изделия
08	_____	Подготовка печи к эксплуатации
10	_____	Работа печи
12	_____	Особенности работы печи на газовом топливе
13	_____	Описание устанавливаемых газогорелочных устройств
14	_____	Использование газогорелочных устройств
15	_____	Возможные неисправности газогорелочных устройств с автоматическим пуском
15	_____	Возможные неисправности газогорелочных устройств с ручным пуском
16	_____	Возможные неисправности газогорелочных устройств с автоматикой 810 ELETTROSIT
17	_____	Установка газогорелочного устройства в печь
18	_____	Подключение к газовой сети
18	_____	Подключение к электросети
19	_____	Техническое обслуживание
19	_____	Фундамент печи
20	_____	Схема устройства фундамента
21	_____	Монтаж фундамента
21	_____	Расчет размеров фундамента
22	_____	Требования к дымоходу и его монтажу
24	_____	Защитный экран
24	_____	Защитный экран из природного камня
25	_____	Схема сборки облицовки из природного камня
27	_____	Защитный экран из кирпича
30	_____	Схема сборки облицовки
31	_____	Съемные части
35	_____	Габаритные размеры печи
37	_____	Технические характеристики
38	_____	Комплект поставки
39	_____	Гарантийные обязательства
40	_____	Транспортировка и хранение
40	_____	Возможные неисправности и методы их устранения
41	_____	Паспорт изделия

# НАЗНАЧЕНИЕ

Особо прочные дровяные и газовые печи серии «К» предназначены для создания в парильном отделении бани условий настоящей русской парной, с присущим ей температурно-влажностным режимом. Вы получите столько легкого пара, сколько Вам будет угодно. Печь серии «К» разрешается устанавливать в коммерческих банях.

Использование печи в других целях допускается только с письменного разрешения производителя. При непрерывной топке печи более 12 часов, все гарантийные обязательства и ответственность за все возможные негативные последствия с производителя снимаются.

# ОПИСАНИЕ ИЗДЕЛИЯ



Банные печи компании «ИзиСтим» выполнены из нержавеющей жаропрочной стали с содержанием хрома не менее 17%. Корпус печи (поз.1) представляет собой гнuto-сварную конструкцию сложной геометрии с дополнительной установкой усиливающих конструкцию элементов, изготавливается из жаропрочной стали. С внешней стороны, по боковым стенкам печи, располагаются конвекционные каналы (поз.2). Вокруг печи устанавливается защитный экран (поз.13) из кирпича или натурального камня.

Поддержание высокой температуры пламени в топочном пространстве необходимо для максимального разогрева внутренней каменки (поз.3). На внутренней поверхности камеры сгорания установлены защитные экраны (поз.4) из шамотных плит, позволяющие перераспределить температурные нагрузки внутри топочного пространства и значительно увеличить передачу тепловой энергии на внутреннюю закрытую каменку, а также снять нагрузки с несущего корпуса печи.

Внутренняя каменка представляет собой резервуар сложной геометрии, расположенный строго по центру печи. Изготавливается в гнuto-штампованном исполнении из жаропрочной стали.

Для равномерного распределения нагрузки, идущей от массивной внутренней закладки, дно внутренней каменки выполняется полукруглым, что позволяет существенно увеличить площадь нагрева и исключает вероятность деформирования дна при колоссальных тепловых нагрузках. Обслуживание внутренней каменки происходит через трубу выхода пара (поз.5).

Для получения качественного мелкодисперсного пара в каменку встроены два парогенератора (поз. 6), представляющих собой сложную систему вертикальных и горизонтальных трубок. В горизонтальных трубках по всей длине выполнены отверстия малого диаметра для равномерного выхода пароводяной смеси по всей поверхности нижнего и самого разогретого слоя закладки. В верхней части парогенераторов крепятся устройства дозирования (поз. 7). Для предотвращения несанкционированного выброса пароводяной смеси в обратном направлении, устройства снабжены предохранительными (обратными) клапанами.

Перед началом работы необходимо убедиться в работоспособности устройства дозирования. Снять (открутить) устройство, осмотреть предохранительный клапан. В случае обнаружения инородных предметов (мелких частиц банного веника, и прочего), удалить их и промыть устройство. Работоспособность предохранительного клапана проверяется путем встряхивания устройства вверх вниз. Работоспособному устройству характерно звонкое бряканье клапана в обоих направлениях. Это указывает на то, что ходу клапана в устройстве, ни что не мешает.

В нижней части печи располагается колосниковая решетка (поз.8). Через щели колосниковой решетки в зону топки поступает кислород, необходимый для процесса высокотемпературного горения, а так же происходит удаление продуктов сгорания в зольный ящик (поз.12)

В верхней части расположена труба для удаления топочных газов (поз.9), труба для выхода пара (поз.5) и трубка парогенератора для соединения с дозирующим устройством, а так же прочистное отверстие (поз.14).

Прочистное отверстие служит для очистки и ревизии технологических зазоров между каменкой и корпусом печи. Ревизию технологических зазоров следует осуществлять не реже 1 раза в год или по мере ухудшения тяги. В случае обнаружения в них большого количества сажи её необходимо удалить путем прочистки гибким ёршиком для чистки дымовых труб (рис. 1). Для доступа к прочистному отверстию ослабьте колпачковую гайку на крышке прочистного отверстия ключом на 13. Поднимая гайку вверх открутите её на 3 полных оборота (не откручивайте гайку до конца), затем отведите крышку прочистного отверстия в сторону и извлеките её из отверстия. После ревизии установите крышку прочистного отверстия на место и затяните колпачковую гайку.

Фасад печи состоит из рамки специальной формы с закрепленной на ней топочной дверцей (поз.11) и регулятором подачи воздуха в зону горения (поз.15).

Фасад и корпус печи разделяет топливный канал (поз.10), позволяющий производить топку печи из смежного с парной помещения.

Печь окрашивается кремнийорганической эмалью черного цвета.



Рис. 1 Гибкий ёршик для чистки дымовых труб

# ПОДГОТОВКА ПЕЧИ К ЭКСПЛУАТАЦИИ

Перед установкой печи, следует произвести первую топку вне помещения. Время первой топки от 4 до 5 часов. При первой топке с поверхности печи выгорают все технические компоненты (грязь, производственная пыль и прочее) попавшие на печь при ее транспортировке, складском и производственном хранении.

Появление следов ржавчины, после протопки, в каменке и топке печи изготовленной из стали AISI 430 является нормальным процессом, связанным с работой металла в условиях агрессивной среды.

Перед запуском печи в работу убедитесь в правильности выполнения монтажных работ, согласно требований, указанных в настоящей инструкции и инструкциях полученных от производителей комплектующих участвующих в работе печи!

При разработке проекта бани и монтаже печи необходимо **ОБЯЗАТЕЛЬНОЕ** соблюдение норм противопожарной безопасности, указанных в СП 112.13330.2011\* «Пожарная безопасность зданий и сооружений», СП 7.13130.2013 «Отопление, вентиляция и кондиционирование». Требования пожарной безопасности (с изменениями №1, 2). Несоблюдение требований данных правил может стать причиной пожара.

Необходимо регулярно производить ревизию печи и дымохода. В случае обнаружения, каких либо неисправностей в работе оборудования, следует немедленно прекратить эксплуатацию и связаться со специалистами нашей компании для получения консультации о возможных причинах неисправности и оптимальных путях ее решения.

Минимальное расстояние от кожуха печи до возгораемых поверхностей 500 мм.

Переднюю стенку экрана обязательно возводить на всю высоту помещения (рис. 5).

После 40–50 часов эксплуатации печи необходимо проверить затяжку гаек крепления закрытой каменки, при необходимости протянуть гайки.

Печь в процессе работы имеет тепловое расширение 3–5 мм, это нужно учитывать при монтаже.

**Запрещено устанавливать печь топочным каналом на улицу, топка с улицы не допустима.**

При прохождении перекрытия и кровли необходимо выполнить пожаробезопасную разделку согласно СП 7.13130.2013.

Перед дверкой печи необходимо защитить пол из горючих материалов металлическим листом размером 700x500 мм.

Для обеспечения хорошего воздухообмена в парильном отделении необходимо организовать приточно-вытяжную вентиляцию.

Для удаления накапливающегося в процессе дыхания углекислого газа в дальнем от печи углу под потолком необходимо организовать небольшое окно.

Закладка камней во внутреннюю каменку происходит через трубу выхода пара на верхней панели печи.



**Не каждый камень пригоден для использования в банных печах! Камни неизвестного наименования и происхождения использовать не следует!**

Для внутренней закладки рекомендуем использовать такие породы как габбро-диабаз, жадеит, кварцит, кварц, порфиррит, яшма и т.п. Они не содержат вредных примесей, обладают высокой теплоемкостью и не боятся перепадов температур. Перед закладкой камни следует очистить от возможных инородных частиц и промыть в горячей воде.

На дно каменки, под парогенератор, укладываются камни средней фракции. Далее рекомендуется укладывать камни большего размера, а пустоты между ними заполнять более мелкой фракцией.

**Во избежание причинения вреда печи, не следует делать «монолитную» укладку камней. Всегда оставляйте небольшие зазоры между камнями. Масса закладки не должна превышать допустимую и установленную настоящей инструкцией!**

Объемный вес нержавеющей шаров и болванок, а так же плотность их укладки, выше объемного веса и плотности укладки камней в закрытой каменке. Поэтому объем заполнения каменки с нержавеющей шарами и болванками должен быть снижен на 50 %.

**Запрещено использовать в качестве закладки в каменку чугунные отливки.**

**Необходимо производить ревизию каменки (промывка и удаление пришедших в негодность камней) каждые 2 месяца**

Для использования в качестве топлива природного газа в печь на заводе-изготовителе устанавливаются горелочные устройства серии ГГУ или серии САБК-ТБ.

**Запрещено использовать в качестве топлива сжиженный газ.**

# РАБОТА ПЕЧИ

Правильная топка печи способствует значительному увеличению срока службы и уменьшает риск возникновения пожара. Рекомендуемая загрузка топки – 50-70% от объема. Наиболее подходящим топливом для печи являются сухие дрова лиственных пород (березовые, осиновые, ольховые). Допускается использование качественных топливных брикетов из прессованных опилок.

Подкладку дров рекомендуется осуществлять после выгорания предыдущей закладки до беспламенного горения, при этом топочную дверцу печи следует открывать максимально аккуратно и с использованием рукавиц во избежание получения ожога.

Запрещено топить печь углем или торфом.

В газо-дровяных печах с футерованной шамотом топкой, при переводе печи на работу на природном газе, необходимо извлечь из топки шамотные плиты.

Для растопки печи поместите в топочное пространство охапку сухих дров (5-7 поленьев).

Запрещено разжигать печь с помощью легковоспламеняющихся жидкостей

Длина поленьев не должна превышать указанных в технических характеристиках размеров! Это может привести к закопчению стекла и перегреву топочного портала.

Печь во время топки издает шумы не превышающие уровень шума установленный Сан-Пин1.2.3685-21, для помещений бытового обслуживания.

Спустя некоторое время после растопки печи, начинается интенсивный процесс горения, высокотемпературные газы устремляются вверх и через технологические зазоры между каменкой и корпусом печи охватывают каменку со всех сторон языками пламени.

Достигнув наивысшей точки, высокотемпературные дымовые газы ударяются в верхнюю часть печи и замыкаются в плотное кольцо вокруг каменки, тем самым, усиливая разогрев внутренней закладки.

Кислород необходимый для высокотемпературного горения в нижней области топки поступает непосредственно через колосниковую решетку.

Интенсивное высокотемпературное горение - процесс непосредственно связанный с подачей кислорода, который управляется с помощью регулятора.

При правильной организации системы дымохода дымовые газы не поступают в топочное помещение даже при открытой топочной дверце.

С нагреванием каменки связан процесс нагревания камней (внутренней закладки).

В процессе эксплуатации печи возможна незначительная деформация стенок печи и каменки, которая не нарушает герметичности сварных швов. Это не является браком.

Хорошо разогретая каменка, гарантия получения легкого пара!

Защитный кожух улавливает прямое излучение разогретых стенок печи и делает исходящее тепло мягким и приятным.

Будьте аккуратны, так как поверхности печи разогреваются до высоких температур, которые способны вызвать ожоги.

Для печей серии «К» предусмотрено использование трех или четырехстороннего кожуха из натурального камня с открытым верхом (рис.5), либо аналогичная обкладка кирпичем (рис.5). **СТРОГО ЗАПРЕЩАЕТСЯ** перекрывать верх печи!

Не рекомендуется расстояние от ребер жесткости печи до экрана делать более 30 мм, так как это приведет к неэффективному прогреву кожуха и более длительному прогреву бани.

Получение качественного пара происходит путем подачи воды в систему парогенератора. Из устройства дозирования, вода поступает в горизонтальные трубки системы, где происходит предварительная подготовка (переход воды в пароводяную смесь). Далее через небольшие отверстия расположенные по всей длине горизонтальных трубок пароводяная смесь под давлением влетает в нижнюю, самую разогретую толщу закладки. Пройдя путь снизу вверх, выходит через паровую трубу, насыщая парную только легким паром. В процессе парообразования участвуют все камни закладки (весь объем каменки) и вся площадь камней, поэтому пар получается только мелкодисперсным (невидимым) – легким! Для получения пара можно использовать и камни внешней каменки.

**Внимание!** Автоматика газогорелочных устройств работает по датчику температуры в парном отделении. Для принудительного включения газовой горелки с целью восстановления температуры камней в каменке после банных процедур рекомендуется проветрить парное отделение, до момента включения газовой горелки.

К выходу встроенного парогенератора допускается подключать только фирменные устройства дозирования компании ИзиСтим. Подключения устройств автоматической подачи воды запрещено.

Будьте аккуратны! Процесс перехода воды, равной объему дозатора, в пар, занимает не более 5 секунд! Избегайте поддачи пара если кто-то находится вблизи каменки, так как горячий пар может вызвать ожоги.

В целях безопасности, для подачи воды, используйте только ковши с длинной ручки не менее 80 см (рекомендуется использовать фирменный ковш компании ИзиСтим).

**Внимание!** При первом поддавании в чашу дозатор возможны не значительные выбросы пароводяной смеси вызванные охлаждением чаши дозатора до рабочей температуры.

Присутствие в материале печи такого элемента как Cr (хром), препятствует выжиганию кислорода в парной металлическими поверхностями печи!

После окончания топки печи остывшее стекло топочной дверки рекомендуется очистить при помощи влажной бумажной салфетки.

При наличии сильных загрязнений обмокните влажную бумажную салфетку в золу и протрите ей стекло. Недопустимо использование химических и специальных чистящих средств для чистки стекла топочной дверцы.

Строго запрещена топка печи более 12 часов подряд в сутки!

# ОСОБЕННОСТИ РАБОТЫ ПЕЧИ НА ГАЗОВОМ ТОПЛИВЕ

**Во избежание несчастных случаев и выхода из строя оборудования запрещается:**

- самостоятельно устанавливать и запускать газовое оборудование в работу;
- производить установку и регулировки газового оборудования лицам, не знакомым с руководством по эксплуатации, а также не имеющим соответствующего допуска на проведение таких работ;
- пользоваться газовым оборудованием несовершеннолетним и недееспособным лицам, а также лицам не ознакомленным с руководством по эксплуатации и не прошедшим инструктаж по безопасной эксплуатации газового оборудования;
- пользоваться газовым оборудованием при отсутствии тяги или недостаточной тяге в дымоходе;
- пользоваться газовым оборудованием при наличии запаха газа;
- пользоваться неисправным газовым оборудованием;
- пользоваться газовым оборудованием без устройства защитного отключения (УЗО) и без заземления (кроме энергонезависимого исполнения, без подключения к сети электропитания 220В);
- самостоятельно разбирать и ремонтировать газовое оборудование;
- вносить изменения в конструкцию;
- оставлять работающее газовое оборудование без наблюдения;
- проверять герметичность газового оборудования и газопровода применением открытого пламени (герметичность проверяется газоанализатором или мыльной эмульсией).

При обнаружении неисправности в работе необходимо обратиться в специализированную сервисную организацию и не пользоваться оборудованием до устранения неисправностей.

Установку, настройку, пуск оборудования в работу и последующее техническое обслуживание производит представитель специализированной организации, имеющей допуск на проведение данных работ в Вашем регионе.

К эксплуатации газоиспользующего оборудования допускаются лица, ознакомленные с руководством по эксплуатации и прошедшие инструктаж по безопасной эксплуатации газового оборудования.

При неработающем оборудовании, кран подачи газа должен быть закрыт.

Если Вы почувствовали запах газа немедленно перекройте кран подачи газа, откройте окна и двери, вызовите аварийную газовую службу, удалите людей из помещения. До приезда специалистов аварийной службы и устранения утечки газа не производите работ, связанных с огнём и искрообразованием (не включайте электроосвещение, не пользуйтесь газовыми и электрическими приборами, не зажигайте огня, не курите и т.д.).

В случае возникновения пожара немедленно сообщите в пожарную часть по телефонам экстренных служб Вашего региона.

При несоблюдении вышеуказанных мер безопасности, а также других положений данного руководства может произойти получение вреда здоровью такое как: отравление газом или окисью углерода (СО), поражение электрическим током, ожоги. Пострадавший может потерять сознание. Необходимо незамедлительно оказать первую помощь пострадавшему и вызвать медицинскую службу по телефонам экстренных служб Вашего региона.

Установка печи с газогорелочным устройством, в т.ч.: подключение к газопроводу, электро-снабжению, отвод продуктов сгорания, мероприятия по обеспечению вентиляции помещения и т.д. производится в соответствии с проектом подключения газоиспользующего оборудования, оформленным и согласованным в установленном законодательством порядке.

Для безопасной эксплуатации рекомендуется установка сигнализатора загазованности помещения.

## ОПИСАНИЕ УСТАНОВЛИВАЕМЫХ ГАЗОГОРЕЛОЧНЫХ УСТРОЙСТВ

Предприятием-изготовителем предусматривается работа печей (соответствующей модификации) на природном газе по ГОСТ 5542-2014.

**Эксплуатация на сжиженном газе от индивидуальных баллонов или ёмкости СУГ не допускается!**

Для безопасной эксплуатации (в соответствии с модификацией печи) предусматривается установка следующих газогорелочных устройств:

Модель печи	Номинальная тепловая мощность печи, кВт	Модель газогорелочного устройства	Номинальное давление природного газа, мм.вод.ст	Расход природного газа, м <sup>3</sup> /час	Присоединительный размер для подачи газа, дюйм
Сочи К	25	ГГУ 40/ САБК 40	200	4,3/4,1	1/2
Геленджик К	36	ГГУ 60/ САБК 50		7/5,1	3/4
Домна 45 К	42	ГГУ 60		7	
Домна 60 К	55	ГГУ 80		9,4	

Работа автоматики газогорелочных устройств обеспечивает безопасную остановку работы устройства в случаях:

- погасания пламени;
- отклонение давления газа от допустимых параметров;
- нарушения тяги;
- отключения электропитания.



Рис. 2 Внешний вид газогорелочных устройств

Установка газогорелочных устройств, не отраженных в данном перечне возможна только с письменного разрешения изготовителя печи.

## ИСПОЛЬЗОВАНИЕ ГАЗОГОРЕЛОЧНЫХ УСТРОЙСТВ

Подробная информация о методах настройки и детальном описании газовых клапанов газогорелочных устройств приводится в Паспорте газогорелочного устройства. Паспорт газогорелочного устройства является неотъемлемой частью эксплуатационной документации печи. При установке печи работающей на газовом топливе информация о печи и газогорелочном устройстве (марка и заводские номера) в обязательном порядке отражаются в Акте установки газового оборудования. В паспорта печи и газогорелочного устройства вносится соответствующая информация.

При установке и пуске в эксплуатацию газогорелочного устройства специалистом газовой службы производится настройка выходного давления газа, для обеспечения эффективного сгорания топлива и настройки работы устройства с учётом фактического давления газоснабжающей сети.

При применении энергозависимого устройства необходимо обеспечение электропитания 220В.

Газогорелочные устройства поставляются как с ручным, так и автоматическим пуском в работу.

При автоматическом пуске – пуск в работу производится путем включения питания и установкой требуемой температуры помещения.

При ручном пуске производится ручной пьезорозжиг запальной горелки и переключение на работу основной горелки с установкой требуемой температуры помещения.

Подробную информацию операций включения и выключения смотри в паспорте устройства, которым укомплектована печь.

При работе газовой печи с горелкой САБК, декоративная топочная дверка должна быть открыта.

# ВОЗМОЖНЫЕ НЕИСПРАВНОСТИ ГАЗОГОРЕЛОЧНЫХ УСТРОЙСТВ С АВТОМАТИЧЕСКИМ ПУСКОМ

Неисправность	Вероятная причина	Способ устранения
Не запускается горелка	Нет контакта в электроцепи терморегулятора	Проверить контакты, снять крышку блока управления, закоротить терморегулятор <b>Внимание! Опасность поражения эл. током 220 В</b>
	Аварийная блокировка	Нажать кнопку сброса аварии на блоке управления
	Не разжигается горелка	Перевернуть вилку в розетке

# ВОЗМОЖНЫЕ НЕИСПРАВНОСТИ ГАЗОГОРЕЛОЧНЫХ УСТРОЙСТВ С РУЧНЫМ ПУСКОМ

Неисправность	Вероятная причина	Способ устранения
При нажатой ручке в положении «ИСКРА» и многократном нажатии пьезовоспламенителя, запальная горелка не загорается.	<ol style="list-style-type: none"> <li>1 Нет искры на запальной горелке.</li> <li>2 Засорено сопло запальной горелки.</li> </ol>	<ol style="list-style-type: none"> <li>1 Проверить надежность соединений пьезовоспламенителя с искровым электродом.</li> <li>2 Проверить отсутствие искровых пробоев на корпус и отсутствие трещин на керамическом изоляторе электрода.</li> <li>3 Прочистить сопло горелки.</li> </ol>
Запальная горелка гаснет после отпускания ручки управления.	<ol style="list-style-type: none"> <li>1 Нет надежного контакта в электрической цепи контроля пламени.</li> <li>2 Разомкнуты контакты датчика разряжения.</li> <li>3 Электрод контроля пламени не попадает в пламя горелки.</li> <li>4 Электрод контроля пламени не выдает положенного напряжения.</li> </ol>	<ol style="list-style-type: none"> <li>1 Проверить все контакты, зачистить соединения мелкой наждачной шкуркой.</li> <li>2 Проверить датчик разряжения закоротив его контакты.</li> <li>3 Отрегулировать положение электрода. Добавить газ на запальную горелку.</li> <li>4 Отсоединить электрод от клапана, нажав ручку управления в положении «ИСКРА», зажечь запальную горелку, измерить напряжение милливольтметром, оно должно быть 10-30 мВ.</li> </ol>
Запальная горелка гаснет после отпускания ручки управления.	Неисправна катушка электромагнитного клапана.	<ol style="list-style-type: none"> <li>1 Замерить сопротивление катушки.</li> <li>2 Заменить катушку.</li> </ol>

<p>При переводе ручки управления в положение «ПЛАМЯ», основная горелка не загорается.</p>	<ol style="list-style-type: none"> <li>1 Нет контакта в цепи питания второго клапана.</li> <li>2 Неисправна катушка электромагнитного клапана.</li> </ol>	<ol style="list-style-type: none"> <li>1 Проверить исправность предохранителя.</li> <li>2 Проверить исправность регулирующего термостата закоротив его контакты.</li> </ol> <p><b>Внимание! Опасность поражения электрическим током 220 В</b></p> <ol style="list-style-type: none"> <li>3 Замерить сопротивление катушки.</li> <li>4 Заменить катушку.</li> </ol>
---	---	--

# ВОЗМОЖНЫЕ НЕИСПРАВНОСТИ ГАЗОГОРЕЛОЧНЫХ УСТРОЙСТВ С АВТОМАТИКОЙ 810 ELETTROSIT

Неисправность	Вероятная причина	Способ устранения
<p>При нажатой кнопке «Пуск» запальная горелка не загорается.</p>	<p>Засорено сопло растопочной горелки 14, засорен сетчатый фильтр на входе 8, или волосяной фильтр в газовом канале 20, не открывается клапан растопочной горелки 5.</p>	<ol style="list-style-type: none"> <li>1 Прочистить сопло медной проволокой соответствующего диаметра, прочистить фильтры.</li> <li>2 Проверить механизм открывания клапана 5.</li> </ol>
<p>Запальная горелка гаснет после отпускания кнопки «Пуск».</p>	<ol style="list-style-type: none"> <li>1 Нет контакта в электроцепи термопары 15, разомкнуты контакты датчика разряджения 12 или термоограничителя 13.</li> <li>2 Термопара не попадает в пламя запальной горелки.</li> <li>3 Термопара не выдает положенного напряжения.</li> <li>4 Неисправна катушка электромагнита 7.</li> </ol>	<ol style="list-style-type: none"> <li>1 Проверить все контакты, зачистить контактные соединения мелкой наждачной шкуркой, поочередно закоротить контакты 12 и 13.</li> <li>2 Отрегулировать положение термопары.</li> <li>3 Отсоединить термопару от основного блока, подключить к ней милливольтметр. Удерживая пусковую кнопку, зажечь запальную горелку, замерить напряжение термопары, оно должно быть 10–30 мВ.</li> <li>4 Снять термопару из растопочной горелки, снять верхнюю крышку основного блока, нагреть термопару зажженной лучиной, пальцем нажать на предохранительный клапан, отпустить палец, клапан должен удерживаться электромагнитом.</li> </ol>
<p>При нажатой кнопке «Большое горение» основная горелка не загорается.</p>	<ol style="list-style-type: none"> <li>1 Нет контакта в электроцепи терморегулятора 25.</li> <li>2 Неисправен терморегулятор или катушка электромагнита 24.</li> </ol>	<p>Проверить контакты, снять крышку блока электроконтактов, подать напряжение на катушку напрямую, минуя терморегулятор.</p> <p><b>Внимание! Опасность поражения электрическим током 220 В</b></p>



Неисправности так же могут быть связаны с повреждением проводов питания или проводов датчиков безопасности и (или) нарушения в местах присоединения. В таких случаях необходимо произвести проверку целостности проводов и мест их сопряжений, и заменить неисправные провода и соединения.

## УСТАНОВКА ГАЗОГОРЕЛОЧНОГО УСТРОЙСТВА В ПЕЧЬ

Монтаж ГГУ производится путем установки в рабочее положение с закреплением монтажной пластины к конструкции печи крепёжными гайками, при этом между установочной пластиной ГГУ и стенкой печи устанавливается жаропрочный уплотнительный элемент

Газогорелочное устройство не может устанавливаться непосредственно со стороны парной или моечного помещения. Помещение должно соответствовать требованиям к размещению газового оборудования. Условия эксплуатации: температура окружающего воздуха от 0 до +60°C, относительная влажность не более 95% при температуре 40°C.

В помещении парной для поддержания температуры выводится термобаллон терморегулятора. При монтаже термобаллона необходимо:

- аккуратно обращаться с термобаллоном и капилляром во избежание их повреждения;
- оптимально выбрать место размещения термобаллона в парной для удобной и комфортной настройки температуры при последующей эксплуатации (следует учитывать, что удаление термобаллона от печи или низкая установка термобаллона по высоте, влечёт превышение температуры у печи или выше места установки, по отношению к установленному значению на терморегуляторе).



Рис. 3 Установка ГГУ в топку печи

# ПОДКЛЮЧЕНИЕ К ГАЗОВОЙ СЕТИ

Для увеличения срока службы газового оборудования рекомендуется устанавливать газовый фильтр.

Для обеспечения устойчивой работы необходимо производить подводку газовой линии металлическими трубами или газовым гибким шлангом, с диаметром соответствующим присоединительному размеру.

При подключении при помощи гибких шлангов:

- не скручивать шланги относительно продольной оси;
- длина шланга от места присоединения должна быть не менее 50 мм без изгиба;
- радиус изгиба шланга должен быть не менее 90мм.

При подключении к газовой линии перед ГГУ обязательно должен быть установлен запорный кран. Он должен быть легко доступен при эксплуатации.

Присоединение газовой линии не должно сопровождаться взаимным натягом труб и элементов устройства во избежание смещения или поломки отдельных деталей и частей и нарушения герметичности.

После подключения к газовой линии места соединения при открытом кране должны быть проверены на герметичность, с помощью мыльной эмульсии (или другими безопасными методами), появление пузырьков означает утечку газа.

**■ Утечка газа не допускается.**

# ПОДКЛЮЧЕНИЕ К ЭЛЕКТРОСЕТИ (ДЛЯ ЭНЕРГОЗАВИСИМЫХ УСТРОЙСТВ)

Подключение к сети производится в соответствии с Правилами устройства электроустановок (ПУЭ). Необходимо предусматривать подключение через устройство защитного отключения (УЗО). Необходимо предусматривать заземление устройства и корпуса печи. Параметры сети и контура заземления определяются проектом.

# ТЕХНИЧЕСКОЕ ОБСЛУЖИВАНИЕ

Наблюдение за работой горелочного устройства возлагается на владельца, который обязан содержать его в чистоте и в исправном состоянии.

Элементы подключения к электропитанию (провода, блоки и т.п.) периодически должны осматриваться на отсутствие повреждений.

Профилактическое обслуживание и ремонт (осмотр и очистка сопел и газовых горелок «рожков», осмотр и проверка герметичности газопроводов и устройств на них и т.п.) производят работники газового хозяйства.

Гарантийный срок эксплуатации и срок службы газогорелочного устройства указаны в паспорте устройства и могут отличаться от гарантийного срока эксплуатации и срока службы печи.

## ФУНДАМЕНТ ПЕЧИ

Фундамент печи – подземное основание, как правило, изготовленное из бетона, являющееся основной несущей конструкцией, функция которой заключается в передаче нагрузки от установленной печи на основание (грунт).

**Для устройства фундамента под печь с кирпичным дымоходом следует придерживаться следующих рекомендаций:**

- 1** Фундамент под печь должен нести нагрузку только от самой печи, поэтому в случае близости фундамента печи к фундаменту стен их не объединяют. Расстояние между фундаментами должно составлять 30–50 мм, чтобы фундаменты имели возможность свободно перемещаться относительно друг друга при их осадке.
- 2** При благоприятном соотношении таких факторов как: климатические условия, тип грунта, масса конструкции (Пример: установка печи с экраном из талькохлорита и металлическим дымоходом не превышает 750 кг), возможна организация объединённых фундаментов (связывание фундаментов друг с другом). При этом следует особое внимание обратить на устройство арматурного каркаса и узел соединения фундаментов.
- 3** Ширина и длина фундамента, определяется в соответствии с габаритными размерами печи, плюс технологический зазор учитывающий толщину облицовочного экрана и необходимые зазоры. В отдельных случаях необходимо добавить 100 мм по периметру для опор настила пола.

4

Для предотвращения выпучивания фундамента закладку рекомендовано проводить на глубину промерзания грунта в соответствии со СП 22.13330.2016 «Основания зданий и сооружений». Актуализированная редакция СНиП 2.02.01-83\* (с Изменениями №1, 2, 3). Например: для Москвы на суглинке и глине – 1320 мм; для Екатеринбурга на супеси, песка мелкого и пылеватого – 2090 мм ;для Краснодара на песке гравелистом, крупном и средней крупности – 440 мм.

5

Вне зависимости от конструкции, фундамент необходимо гидроизолировать по верхнему обрезу с целью защиты от проникновения грунтовой влаги к кирпичным конструкциям печи. Для этого на фундамент укладывается два слоя гидроизоляционного материала.

Фундамент для печи и отдельно-стоящего дымохода делается единой железобетонной конструкцией.

## СХЕМА УСТРОЙСТВА ФУНДАМЕНТА

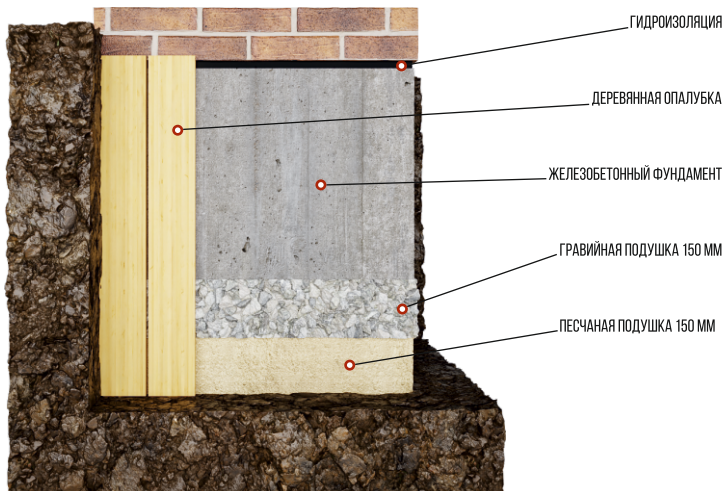


Рис. 4 Схема устройства фундамента

# МОНТАЖ ФУНДАМЕНТА

- 1 Подготовка котлована.
- 2 Устройство опалубки доска 25–30 мм.
- 3 Устройство подстилающего слоя: песчаная подушка 150–200 мм с трамбовкой, далее слой щебня (фракцией 50–70 мм) 150–200 мм.
- 4 Устройство арматурного каркаса (Арматура А-III 10 мм., крепление стержней произвести вязальной проволокой).
- 5 Заливка бетоном.
- 6 Установка гидроизоляции

Для заливки фундаментов используют бетон изготовленный на бетонном заводе или бетон приготовленный непосредственно на строительной площадке.

При производстве бетона на бетонном заводе, учитывается не один десяток параметров и характеристик, соответственно качество бетона гораздо выше!

При самостоятельной подготовке раствора (при большом объеме фундамента), следует учесть, что интервал между заливками не должен превышать 12 часов.

На время затвердевания (до 22 суток), во избежание резкого испарения влаги, фундамент следует накрыть полиэтиленовой пленкой, а при необходимости поливать водой.

## РАСЧЕТ РАЗМЕРОВ ФУНДАМЕНТА

ширина (мм) =  $b_n + 2xb_{вз} + 2xb_{оп} + 2xe_{экр}$  где,

$e_{экр}$  – толщина теплоаккумулирующего экрана (природный камень от 40 до 60 мм, кирпич 65 или 120 мм)

$b_n$  – ширина печи

$b_{вз}$  – ширина воздушного зазора (50–70 мм)

$b_{оп}$  – ширина на опору настила пола (0–100 мм)

длина (мм) =  $l_n + 2xb_{вз} + l_{экр} + b_{оп}$  где,

$e_{экр}$  – толщина теплоаккумулирующего экрана

$l_n$  – длина печи

$b_{вз}$  – ширина воздушного зазора (40–65 мм)

$b_{оп}$  – ширина на опору настила пола (0–100 мм)

высота (мм) =  $h_{гр} + h_{пола} - h_{кв}$  где,

$h_{гр}$  – глубина промерзания грунта

$h_{пола}$  – высота от уровня земли до уровня предполагаемого пола

$h_{кв}$  – высота кирпичного слоя и гидроизоляции под основание печи

# ТРЕБОВАНИЯ К ДЫМОХОДУ И ЕГО МОНТАЖУ

Перед разработкой проекта бани внимательно изучите руководство по монтажу и эксплуатации дымохода. Если производитель дымохода задает большие размеры безопасных отступов чем это требуется для банной печи, то печь следует размещать с учетом размеров безопасных отступов до дымохода.

Защитный декоративный кожух печи должен быть полностью смонтирован до начала монтажа дымохода. Для монтажа дымохода привлекайте только квалифицированных специалистов, так как дымоход является источником опасности пожара и выделения вредных угарных газов. Монтаж дымохода должен осуществляться в строгом соответствии с требованиями СП 7-13130-2013 «Отопление, вентиляция и кондиционирование». Требование пожарной безопасности. Диаметр дымохода должен соответствовать диаметру вытяжного патрубка печи.

Минимальная высота дымохода для печей серии «К» должна составлять 5 метров от колосника печи до устья дымохода.

При высоте дымохода значительно выше 5 метров, при топке печи дровами или топливными брикетами, на дымоходе рекомендовано установить шибер.

Устья дымовых труб следует защищать от атмосферных осадков. Зонты, дефлекторы и другие насадки на дымовых трубах не должны препятствовать свободному выходу дыма.

Материал дымохода печи должен выдерживать температуру до 600°C. Рекомендуется использовать кирпичные дымоходы со стальной гильзой или дымоходы типа «Сендвич».

Кирпичный дымоход запрещается опирать на крышку печи, так как это может привести к ее деформации и выходу печи из строя.

Дымовой патрубков банной печи предусматривает монтаж дымохода способом «по дыму», допускается монтаж дымохода способом «по конденсату» если этот способ монтажа рекомендует производитель дымохода. В этом случае на дымовой патрубок печи должен быть установлен специальный адаптер для перехода с монтажа «по дыму» на монтаж «по конденсату».

Для организации системы дымоотвода необходимо применять только дымоходы из нержавеющей жаростойкой стали AISI 316 (310, 321), с толщиной стенки внутренней трубы не менее 0,8 мм.

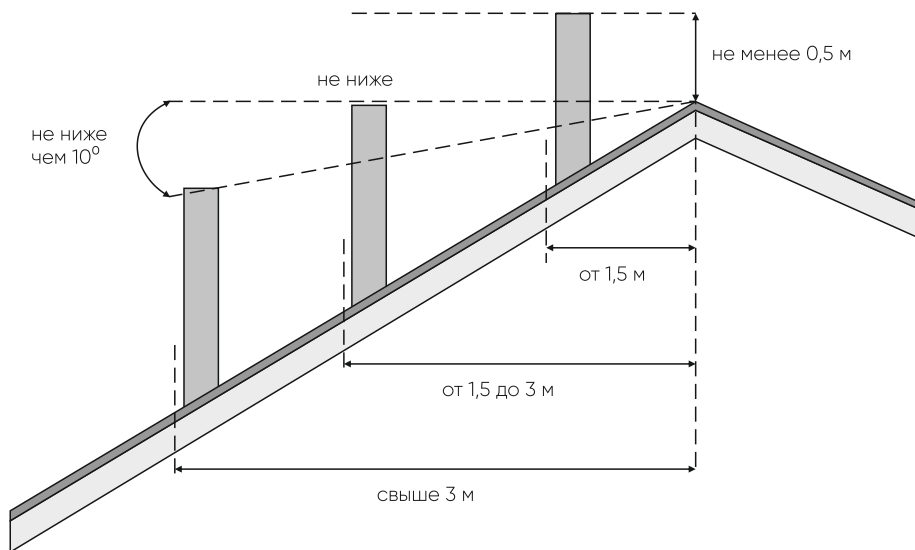


Рис. 5 Возвышение дымохода над кровлей

При прохождении перекрытия и кровли необходимо выполнить пожаробезопасную разделку согласно СП 7.13130.2013.

Печь не предназначена для установки в дымоход совместного использования.

Дымоход и соединительные трубы должны чиститься периодически и дополнительно, если печь не пользовались длительное время.

# ЗАЩИТНЫЙ ЭКРАН

Назначение теплоаккумулирующего экрана заключается в удержании, сохранении излишек выделяемого печью тепла, улавливании прямого излучения разогретых стенок печи, защиты от ожогов, создании системы конвекционных каналов позволяющих совместно с печью регулировать температуру парного отделения в заданных диапазонах. Экран из природного камня или кирпича позволит полноценно просушить парную и моечное помещение после банно-помывочных процедур.

Для правильной установки печи рекомендуется соблюдать требования данного раздела.

## ЗАЩИТНЫЙ ЭКРАН ИЗ ПРИРОДНОГО КАМНЯ

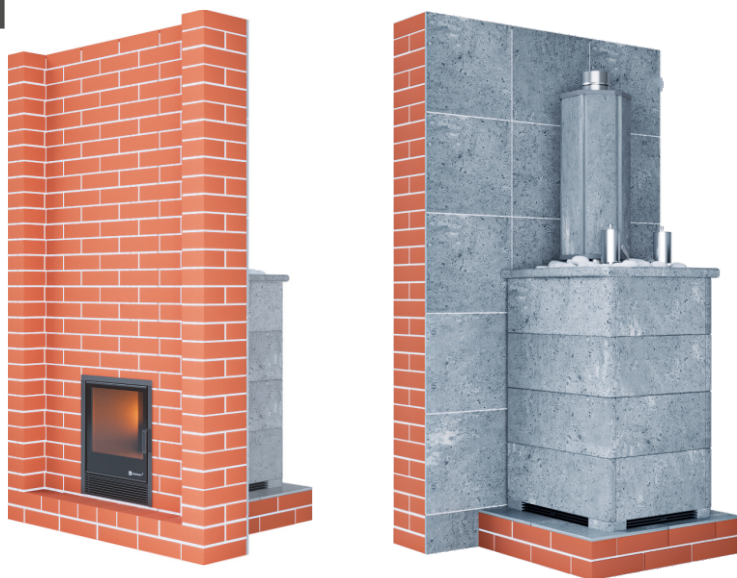


Рис. 6 Пример установки печи в облицовке из природного камня

- 1 Производится устройство фундамента под печь (см. раздел фундамент печи).
  - 2 В месте прохода топочного канала печи выпиливается проем.
- Минимальное расстояние от кожуха (из кирпича или природного камня) печи до возгораемых поверхностей 500 мм.
- 3 На подготовленное основание (фундамент печи) устанавливается печь.
  - 4 Проверяется привязка (соосность) подключения печи к дымоходу.



- 5 Выкладывается кирпичная кладка фасадной стены в 1/2 кирпича (см. раздел защитный экран из кирпича).
- 6 В парной, кирпичная кладка фасадной стены облицовывается плиткой из природного камня. В качестве связующего материала применяется термостойкий плиточный клей или мастика. Для лучшего сцепления на плитке необходимо сделать насечку 30x30 мм, глубиной 1–2 мм.
- 7 Производится монтаж облицовки из природного камня.

## СХЕМА СБОРКИ ОБЛИЦОВКИ ИЗ ПРИРОДНОГО КАМНЯ

Все облицовки производства нашего предприятия собираются из плит природного камня и крепежных элементов без применения клеящих составов.

Каждая плита имеет в облицовке свое определенное место.

Плиты подписываются по следующим принципам:

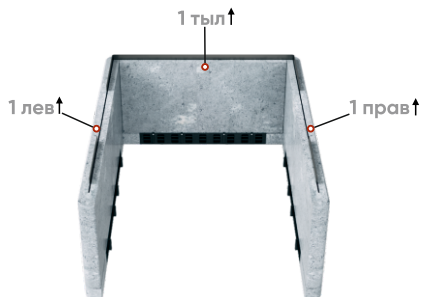
- Передом облицовки считается стена, находящаяся со стороны топки, устанавливаемой в нее печи.
- На каждой плите присутствует указание номера яруса, сторона установки и стрелка, указывающая верх плиты.
- В облицовках со столбами по углам столбы маркируются с указанием стен, между которыми они устанавливаются, и номером яруса.

В качестве крепежа для сборок облицовок применяются металлические полосы.

- 1 Установите ножки. Между них поместите жалюзи.

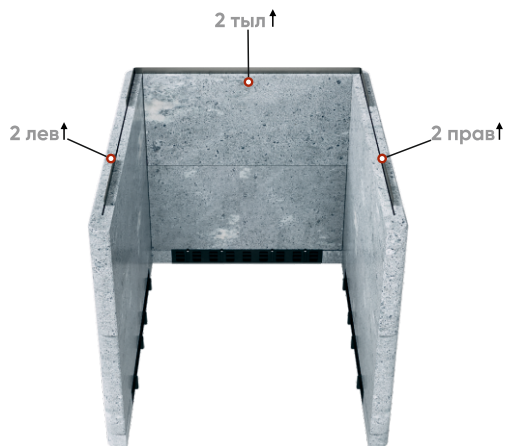


- 2 Установите плиты первого яруса. Установите металлические полосы в пазы на торцах плит.



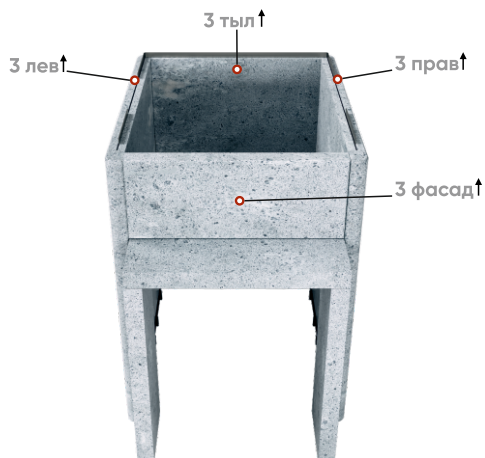
3

Установите плиты второго яруса.  
Установите металлические полосы в пазы на торцах плит.



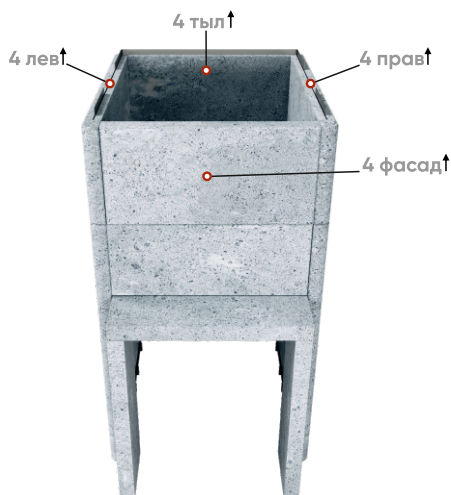
4

Установите плиты отделки топочного канала. Установите плиты третьего яруса. Установите металлические полосы в пазы на торцах плит.



5

Установите плиты четвертого яруса.  
Установите металлические полосы в пазы на торцах плит.



6

Установите верхние планки на металлические полосы.





Рис. 7 Пример установки печи с отдельно стоящим дымоходом

Применяются следующие типы дымоходов:

- дымоход нержавеющей одноконтурный в обкладке кирпичом
- дымоход типа «Сэндвич»

## ЗАЩИТНЫЙ ЭКРАН ИЗ КИРПИЧА

Теплоаккумулирующий экран позволяет удержать внутри излишки выделяемого от печи тепла, при этом, основная часть тепла идет по конвекционным каналам, тем самым поддерживая температуру в парном отделении.

При выборе материала для установки экрана печи рекомендуется использовать следующие материалы:

- кирпич керамический полнотелый печной – «Гжель»
- кирпич керамический полнотелый печной – «Кирово-чепецкий»
- кирпич керамический полнотелый печной – «Витебский» (1 цех) Беларусь

При возведении кирпичного экрана применяется керамический кирпич габаритами 250x120x65 мм, толщина связующего шва находится в пределах от 5 до 9 мм.

В качестве скрепляющего раствора следует использовать глиняный раствор, либо готовую печную смесь на основе красной глины:

- Печная смесь Боровичи «СЭВ»
- Костромская печная смесь – «Макаровых»
- иные связующие растворы, не содержащие вредных примесей и подходящие под условия эксплуатации при высоких температурах.

Все стенки экрана должны быть связаны между собой. Кладка производится непосредственно на предварительно подготовленный фундамент. Высота экрана в парной должна быть выше на 30–50 мм верхней крышки корпуса печи (без учета паровой и дымовой труб).

**Не рекомендуется расстояние от ребер жесткости печи до экрана делать более 30 мм, т.к. это приведет к неэффективному прогреву кожуха и более длительному прогреву бани**

- Нижние конвекционные дверки устанавливаются на минимальном расстоянии от уровня пола, а для достижения максимального конвекционного эффекта монтаж дверок провести со всех сторон экрана.
- Минимально-рекомендуемая площадь нижних конвекционных дверок 500 см<sup>2</sup>.
- Переднюю стенку экрана рекомендуется возводить на всю высоту помещения.
- Кирпичную кладку рекомендуется армировать стальной проволокой диаметром 2–3 мм, каждые 4–5 рядов.
- При установке печи в кирпичном кожухе верхнюю часть задекорировать камнями. При этом следует выбирать камни большего размера, в сравнении с шириной зазора между печью и экраном. В данном случае конвекционные потоки проходят в зазорах между камнями.

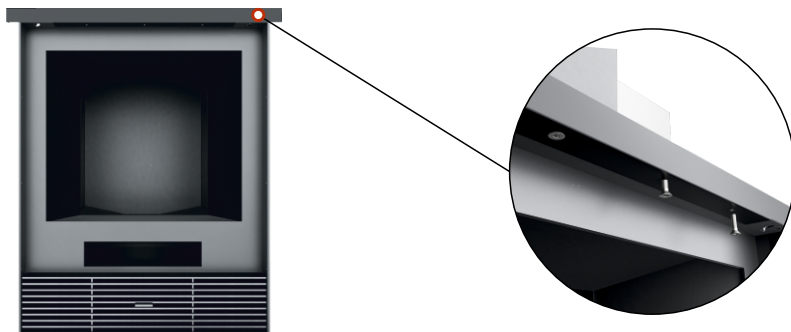
При установке печи с отдельно стоящим дымоходом проводить кирпичную кладку дымохода без внутренней металлической трубы не допускается!



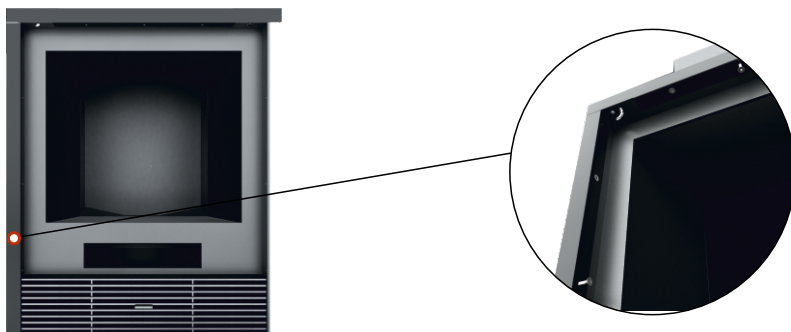
Рис. 8 Пример декорирования верха печи камнями

# СХЕМА СБОРКИ ОБНАЛИЧКИ

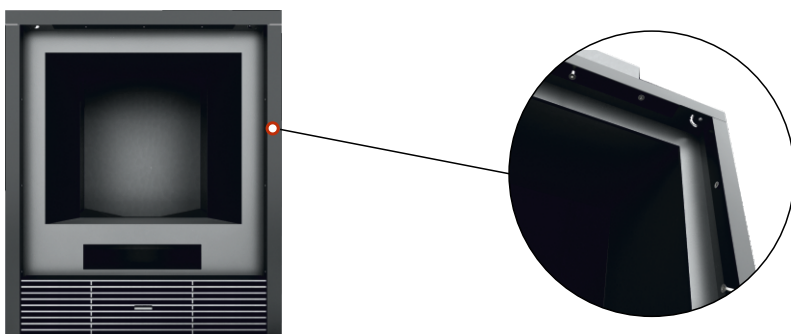
- 1 Прикручиваем верхний уголок **с внутренней стороны рамки** тремя винтами М4 с помощью шестигранного ключа 2.5 мм.



- 2 Прикручиваем левый уголок **с внутренней стороны рамки** тремя винтами М4 с помощью шестигранного ключа 2.5 мм.

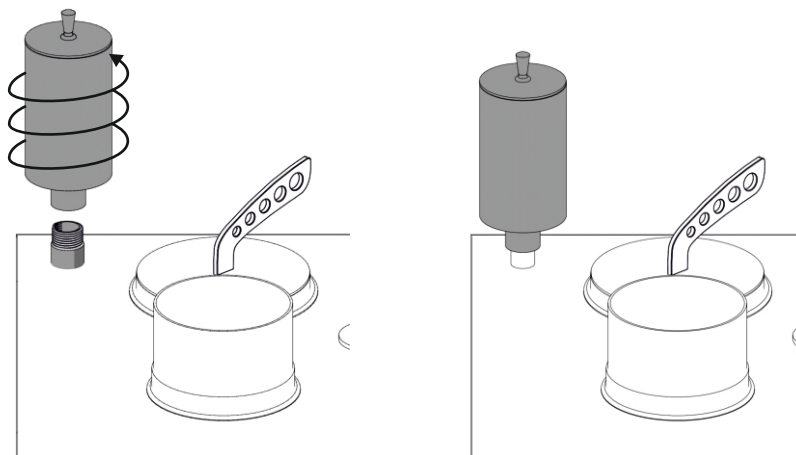


- 3 Прикручиваем правый уголок **с внутренней стороны рамки** тремя винтами М4 с помощью шестигранного ключа 2.5 мм.



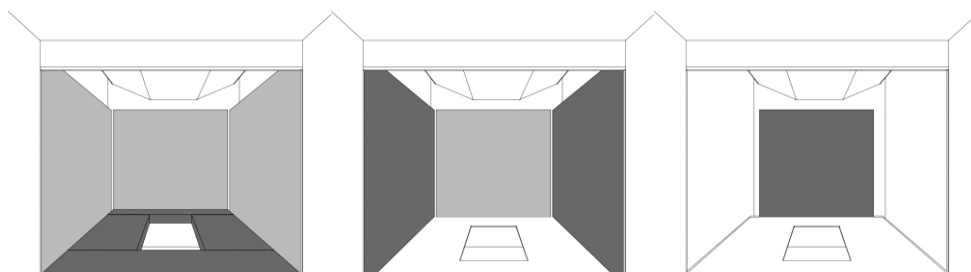
# СЪЕМНЫЕ ЧАСТИ

## Устройство дозирования



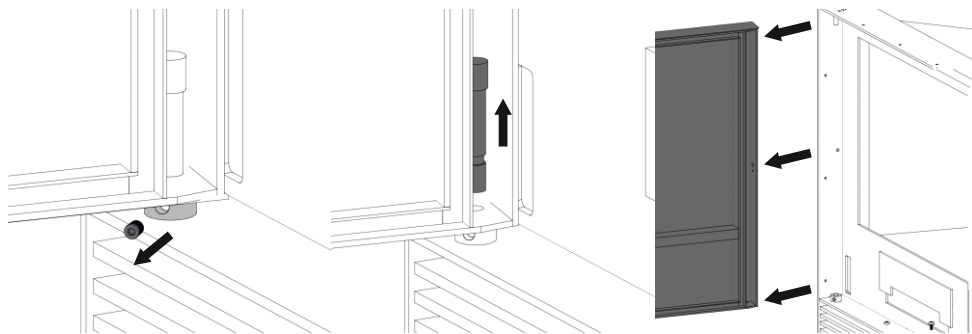
- 1 Откройте чашу дозатор

## Шамотные плиты



- 1 Вытащите нижние  
шамотные плиты
- 2 Вытащите боковые  
шамотные плиты
- 3 Вытащите тыльную  
шамотную плиту

## Дверка топки

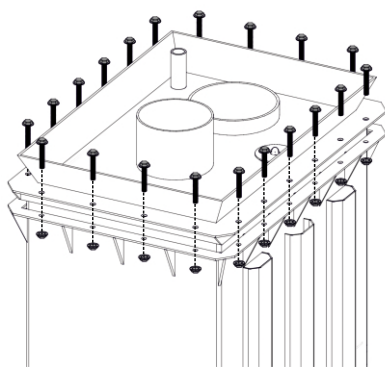


1 Выкрутите фиксирующий винт из опорной втулки

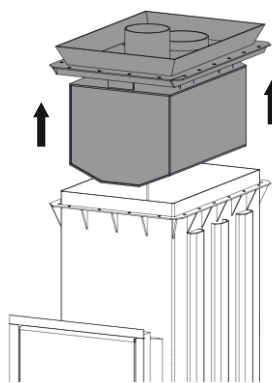
2 Вытяните штифт вверх

3 Снимите дверку

## Съемная каменка



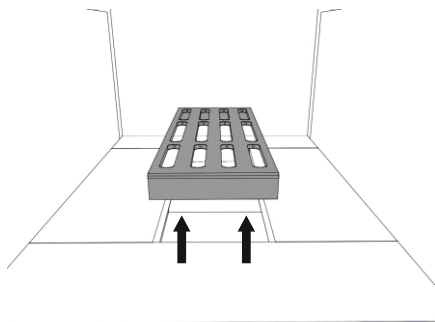
1 Открутите болты по периметру каменки



2 Снимите каменку путем поднятия ее вверх

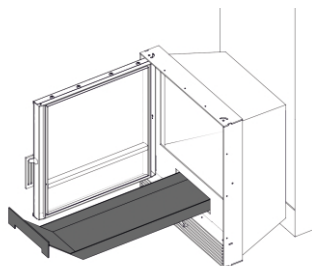


## Колосник



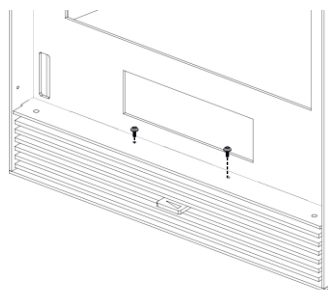
- 1 Вытащите колосник

## Зольный ящик

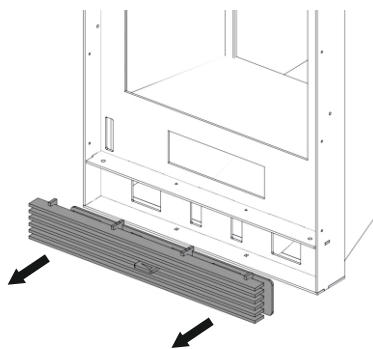


- 1 Вытащите зольный ящик

## Регулятор подачи воздуха с декоративной решеткой

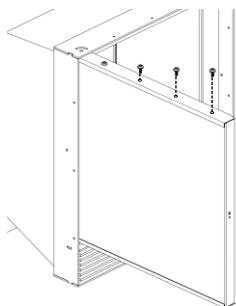


- 1 Выкрутите фиксирующие винты

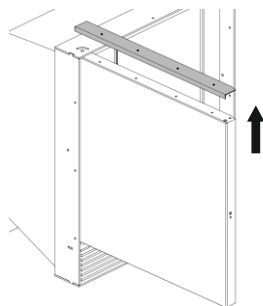


- 2 Снимите регулятор подачи воздуха с декоративной решеткой

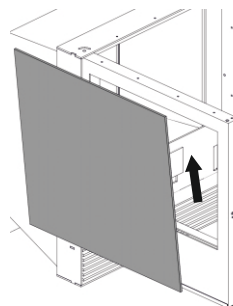
## Стекло дверки топки



1 Выкрутите четыре фиксирующих винта



2 Снимите планку крепления стекла, подняв ее вверх



3 Снимите стекло

# ГАБАРИТНЫЕ РАЗМЕРЫ ПЕЧИ

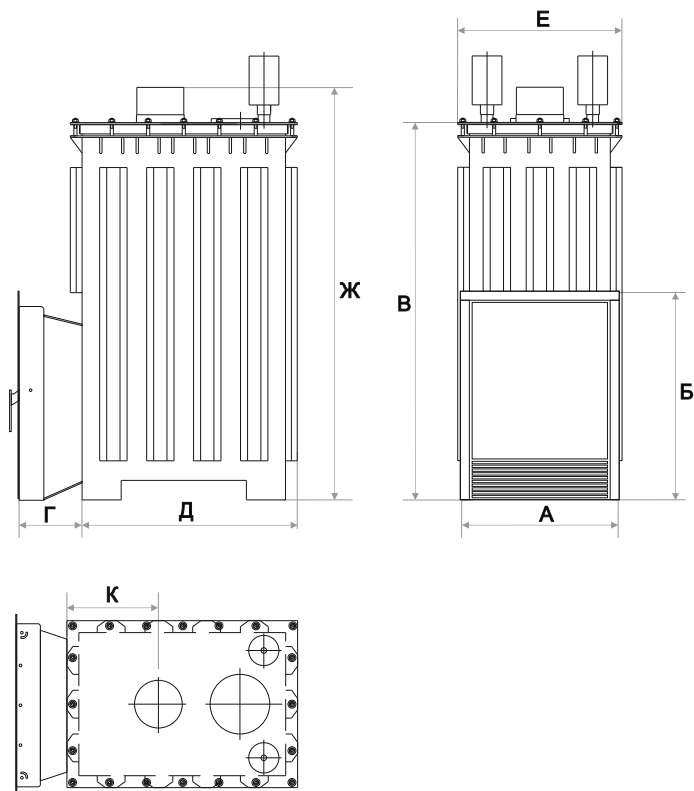


Рис. 9 Габаритные размеры печи

Печь	Размеры, мм							
	А	Б	В	Г	Д	Е	Ж	К
Сочи К	433	536	965	200	550	420	1050	213
Геленджик К	433	536	1065	200	630	460	1150	260
Домна 45К	433	536	1015	200	740	560	1015	330
Домна 60К	513	536	1115	200	820	780	1205	330
Домна 80К	513	536	1215	200	820	780	1305	310

В связи с постоянной работой над улучшением функциональных и эстетических характеристик печей конструкция и размеры могут незначительно отличаться от значений представленных в данной таблице.

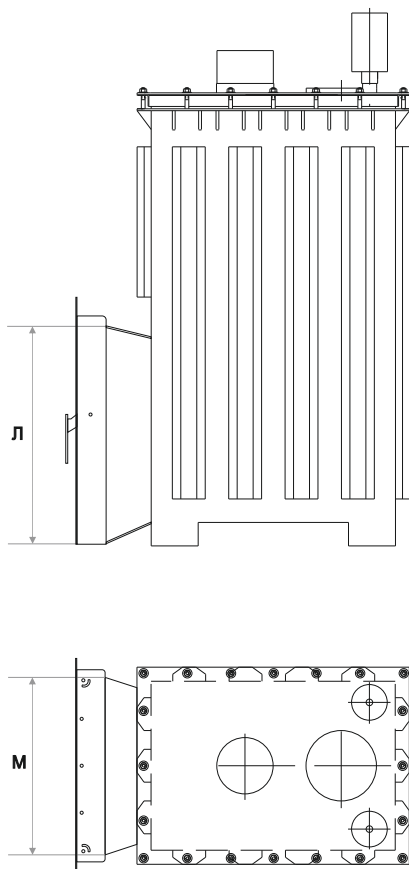


Рис. 9 Габаритные размеры печи

Печь	Размеры, мм			
	Л	М	Л (с ГГУ или САБК)	М (с ГГУ или САБК)
Сочи К	520	390	520	390
Геленджик К	520	390	520/520	480/390
Домна 45К	520	400	520	480
Домна 60К	520	480	520	480
Домна 80К	520	480		

# ТЕХНИЧЕСКИЕ ХАРАКТЕРИСТИКИ ПЕЧИ

Объем отапливаемого помещения, приведенный в таблице, определен исходя из условий:

- в качестве топлива используется природный газ с теплотворной способностью не ниже 33,50 МДж/м<sup>3</sup>, дрова или топливные брикеты 14,24 МДж/кг

- печь работает в здании, расположенном в районе строительства ИВВ по СП 131.13330.2012 «Строительная климатология»

- ограждающие конструкции парной имеют соответствующую климатическому району теплоизоляцию и в парной отсутствуют большие панорамные окна и неизолированные поверхности.

Неизолированные стены, стеклянные двери и большие панорамные окна повышают теплопотери парного помещения. Для правильного подбора печи добавляйте по 1,2 м<sup>3</sup> к фактическому объему парного помещения на каждый квадратный метр неизолированной поверхности.

Модель		Сочи К	Геленджик К	Домна 45К	Домна 60К	Домна 80К
Объем отапливаемого помещения, м <sup>3</sup>		до 22	22-35	35-45	45-60	60-80
<b>Габаритные размеры печи с защитным кожухом</b>						
Ширина, мм		420	460	560	780	780
Высота, мм		1050	1150	1015	1205	1305
Глубина, мм		750	830	940	1020	1020
Материал	корпус печи	жаропрочная нержавеющая сталь 4 мм		жаропрочная нержавеющая сталь 6 мм		жаропрочная нержавеющая сталь 8 мм
	корпус закрытой каменки	жаропрочная нержавеющая сталь 6 мм		жаропрочная нержавеющая сталь 8 мм	жаропрочная нержавеющая сталь 10 мм	
	элементы жесткости	жаропрочная нержавеющая сталь 2-6 мм				
	дверка	сталь, стеклокерамика жаропрочная				
	калосниковая решетка	жаропрочная нержавеющая сталь				
Тип каменки		внутренняя закрытая				
Парогенератор		встроенный, двойной				
Подача воды		в нижнюю и верхнюю зону				
Сушка парной		да				
Топка из смежного помещения		да				
Съемная каменка		да				
Исполнение		гнуто-сварная конструкция				
Диаметр дымохода		120 мм	150 мм			180 мм
Масса печи без учета закладки камней и шамота*		170 кг	190 кг	280 кг	440 кг	570 кг
Масса закладываемых камней в закрытую каменку***		80 кг	110 кг	130 кг	230 кг	250 кг
Масса шамота**		25 кг	32 кг	95 кг	120 кг	140 кг
Время вывода на режим русской бани (зима/лето)		110 мин./ 80 мин.		180 мин./ 150 мин.		
Максимальная длина поленьев		450 мм	500 мм	550 мм	650 мм	
Количество потребляемых дров		5-16 кг/час	10-20 кг/час	10-25 кг/час	16-30 кг/час	20-40 кг/час
Размер стекла на топочной дверце (Ш-В)		400-420 мм			480-420 мм	
Вид топлива		дрова и/или природный газ				дрова

\* – фактические массы могут отличаться в пределах 3%

\*\* – фактические массы могут отличаться в пределах 10%

\*\*\* – указана максимальная масса закладки камней

**Вид топлива на модель печи указан на странице 41 «Паспорт изделия»**

# КОМПЛЕКТ ПОСТАВКИ

В комплект поставки изделия входят:

Печь со встроенным парогенератором	1 шт.
Дверца топки	1 шт.
Шамотные плиты*	1 к-т.
Зольник*	1 шт.
<b>Комплектующие</b>	
Колосниковая решетка*	1 шт.
Устройство подачи воды (чаша дозатор)	2 шт.
Крышка дозатора	2 шт.
Крышка каменки	1 шт.
Инструкция по монтажу и эксплуатации (паспорт)	1 экз.

\* может отсутствовать в зависимости от модификации печи

В зависимости от способа транспортировки и заявленных условиях хранения, производитель в праве самостоятельно принять решение о варианте упаковки изделия. Комплектующие упаковываются в мягкую упаковку и помещаются во внутреннее пространство печи.

# ГАРАНТИЙНЫЕ ОБЯЗАТЕЛЬСТВА

При эксплуатации изделия с нарушением правил, изложенных в данном Паспорте, завод снимает с себя все гарантийные обязательства.

Гарантия вступает в силу с момента продажи печи и предоставляется только при наличии паспорта изделия.

В случае отсутствия отметки о дате продажи в паспорте изделия гарантия считается со дня изготовления, но не более 1 года, с момента изготовления.

Завод-изготовитель устанавливает гарантию на сквозной прогар печи 1 год.

Гарантия не распространяется на съемные части и детали печи (шамотные плиты, колосник, стекло, шнуры) лакокрасочное покрытия, а так же на повреждения возникшие в процессе неправильного монтажа и эксплуатации. Лопнувшая плита шамота внутри топки печи, не влияет на работу печи, и как следствие не является гарантийным случаем.

Производитель снимает с себя все гарантийные обязательства в случаях:

- 1 Использование печи не по прямому назначению.
- 2 Топка печи более 12 часов подряд в сутки.
- 3 Эксплуатация печей в облицовках из природного камня другого производителя. Перекрытие верха печи кирпичем.
- 4 Истечение срока гарантии.
- 5 Самостоятельный ремонт или внесение изменений в конструкцию печи.
- 6 Установка газового оборудования в печь, которая не предназначена для работы на газу, в паспорте печи должна быть отметка, разрешающая эксплуатацию печи на газу (стр. 41).
- 7 Установка газо-горелочных устройств не предусмотренных заводом-изготовителем.
- 8 Добавление в каменку печи различных видов солей и растворов содержащих соль, без использования специальных приспособлений - запарник.
- 9 Превышение указанного в ТТХ веса закладки в закрытую каменку

Срок службы печи 3 года.

При возникновении неисправностей покупатель вправе обратиться к официальному дилеру, где была приобретена печь, или к заводу изготовителю.

При обращении необходимо предоставить инструкцию по монтажу и эксплуатации с заполненным паспортом изделия. При возникновении вопросов по обслуживанию Вы можете обратиться по бесплатному номеру 8(800)555-56-16, либо по электронной почте [info@easystem.ru](mailto:info@easystem.ru).

# ТРАНСПОРТИРОВКА И ХРАНЕНИЕ

Транспортировать изделие допускается любым видом транспорта, выдерживая условия маркировки, нанесенные на упаковку.

Изделие следует хранить в помещении, не снимая фирменную упаковку.

## ВОЗМОЖНЫЕ НЕИСПРАВНОСТИ И МЕТОДЫ ИХ УСТРАНЕНИЯ

Неисправность	Причина	Метод устранения
Нарушен процесс горения	<ol style="list-style-type: none"><li>1 Недостаточный приток воздуха в топку</li><li>2 Ухудшилась тяга в дымовой трубе</li></ol>	<ol style="list-style-type: none"><li>1 Очистить зольник</li><li>2 Прочистить дымоход</li></ol>
Запах дыма	<ol style="list-style-type: none"><li>1 Ухудшилась тяга в дымовой трубе</li><li>2 Недостаточная герметичность дымовой трубы</li><li>3 Изношенность дымохода</li></ol>	<ol style="list-style-type: none"><li>1 Прочистить дымоход</li><li>2 Проверить и уплотнить стыки дымовой трубы</li><li>3 Заменить дымоход</li></ol>
Печь трудно растапливается	Ухудшилась тяга	Прочистить дымоход
Вода не поступает в парогенератор	Забилась отверстия обратного клапана	Снять и прочистить воронку-дозатор
Предохранительный клапан не работает	Инеродное тело в конструкции обратного клапана	Снять и прочистить воронку-дозатор
Выходящий пар имеет запах	<ol style="list-style-type: none"><li>1 Некачественные камни</li><li>2 Старость камней</li></ol>	<ol style="list-style-type: none"><li>1 Заменить камни и прочистить каменку</li><li>2 Заменить камни и прочистить каменку</li></ol>
Частые шумы (щелчки) в районе каменки печи	Слишком плотная (в расклин) укладка камней в каменке	Переложить камни в каменке

В случае обнаружения, каких либо неисправностей в работе оборудования, следует немедленно прекратить эксплуатацию и связаться со специалистами нашей компании для получения консультации о возможных причинах неисправности и оптимальных путях ее решения.



## Паспорт изделия

заводской № \_\_\_\_\_

Объект контроля – печь банная проект « \_\_\_\_\_ »

Материал:  AISI 430  AISI 321

### Толщина металла:

Корпус печи: 4 мм  4 мм  6 мм  6 мм  8 мм   
Сочи К Геленджик К Домна 45 К Домна 60 К Домна 80 ККорпус закрытой каменки: 6 мм  6 мм  6 мм  8 мм  10 мм   
Сочи К Геленджик К Домна 45 К Домна 60 К Домна 80 К

Элементы жесткости: 2–6 мм

Вид топлива:  дрова  газ, дрова  газ  
стандартная комплектация газогорелочное устройство ГТУ газогорелочное устройство САБК

Проведен наружный осмотр (внутренний в доступных местах); установлено:

- качество угловых сварных швов \_\_\_\_\_ **Проверен**
- защитное покрытие \_\_\_\_\_ **КО-870**

Отклонения от проекта \_\_\_\_\_

(дополнительные опции)

Печь изготовлена и принята в соответствии с ТУ 27.52.12-001-10974163-2020 «Аппараты (печи) универсальные на газообразном и твёрдом топливе» и действующей технической документацией. Печь укомплектована газогорелочным устройством \_\_\_\_\_ зав. № \_\_\_\_\_

Заключение: \_\_\_\_\_ **изделие признано годным к эксплуатации**

Отметка ОТК:

Провел испытания \_\_\_\_\_ ( \_\_\_\_\_ )  
(должность, ФИО) (подпись)( \_\_\_\_\_ )( \_\_\_\_\_ )(202\_ )  
(число) (месяц) (год)Срок гарантии:  12 мес.  12 мес.  18 мес.  
AISI 430 индивидуальный заказ AISI 321 AISI 321







EASYSYSTEM<sup>®</sup>